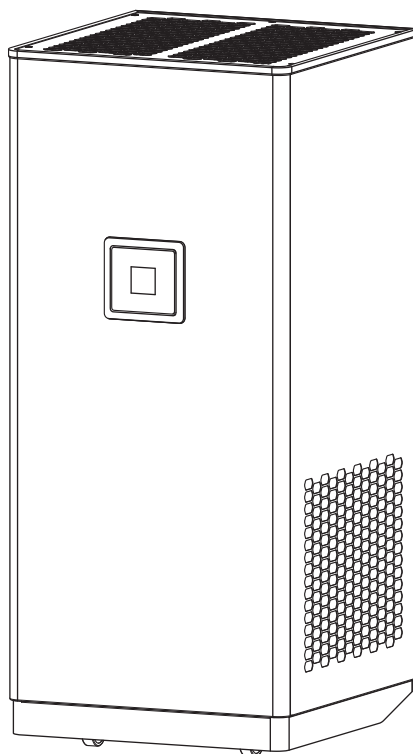


Libretto istruzioni
Instruction booklet
Notice d'emploi et d'entretien
Betriebsanleitung
Manual de instrucciones



Depuro Plus

UK
CA
CE



Prima di usare il prodotto leggere attentamente le istruzioni contenute nel presente libretto. Vortice non potrà essere ritenuta responsabile per eventuali danni a persone o cose causati dal mancato rispetto delle indicazioni di seguito elencate, la cui osservanza assicurerà invece la durata e l'affidabilità, elettrica e meccanica, dell'apparecchio.

Conservare sempre questo libretto istruzioni.

Read the instructions contained in this booklet carefully before using the appliance.
Vortice cannot assume any responsibility for damage to property or personal injury resulting from failure to abide by the instructions given in this booklet.
Following these instructions will ensure a long service life and overall electrical and mechanical reliability.
Keep this instruction booklet in a safe place.

Avant d'utiliser le produit, lire attentivement les instructions contenues dans cette notice.
La société Vortice ne pourra être tenue pour responsable des dommages éventuels causés aux personnes ou aux choses par suite du non-respect des instructions ci-dessous.
Le respect de toutes les indications reportées dans ce livret garantira une longue durée de vie ainsi que la fiabilité électrique et mécanique de l'appareil.
Conservé toujours ce livret d'instructions.

Vor Installation und Anschluss dieses Produkts müssen die vorliegenden Anleitungen aufmerksam durchgelesen werden.
Vortice kann nicht für Personen- oder Sachschäden zur Verantwortung gezogen werden, die auf eine Nichtbeachtung der Hinweise in dieser Betriebsanleitung zurückzuführen sind. Befolgen Sie alle Anweisungen, um eine lange Lebensdauer sowie die elektrische und mechanische Zuverlässigkeit des Geräts zu gewährleisten.
Diese Betriebsanleitung ist gut aufzubewahren.

Antes de utilizar el producto, hay que leer atentamente las instrucciones de este folleto.
Vortice no es responsable de los eventuales daños ocasionados a personas o cosas como resultado del incumplimiento de las indicaciones de este manual, las cuales garantizan la durabilidad y fiabilidad eléctrica y mecánica del aparato.
Conservar este manual de instrucciones.

Indice

Informazioni generali	3
Descrizione del prodotto	4
Conformità d'uso	8
Sicurezza/Avvertenze	9
Installazione e schema di funzionamento	9
Prima attivazione	10
Funzionamento	10
Utilizzo	10
Manutenzione e pulizia	12
Smaltimento	15

Table of Contents

General information	16
Product description	17
Compliance	21
Safety/Warnings	22
Installation and operating diagram	22
First activation	23
Operation	23
Use	23
Maintenance and cleaning	25
Disposal	22

Index

Informations générales	29
Description du produit	30
Conformité d'utilisation	34
Sécurité/Avertissements	35
Installation et schéma de fonctionnement	35
Première activation	36
Fonctionnement	36
Utilisation	36
Entretien et nettoyage	38
Elimination	41

Inhaltsverzeichnis

Allgemeine Informationen	42
Produktbeschreibung	43
Beachtung	47
Sicherheit/Warnungen	48
Installations- und Betriebsdiagramm	48
Erste Inbetriebnahme	49
Betrieb	49
Verwendung	49
Wartung und Reinigung	51
Entsorgung	54

Índice

Información general	55
Descripción del producto	56
Conformidad	60
Seguridad/advertencias	61
Instalación y esquema de funcionamiento	61
Primera puesta en marcha	62
Funcionamiento	62
Uso	62
Mantenimiento y limpieza	64
Eliminación	67

IT

EN

FR

DE

ES

Informazioni generali

Descrizione dei simboli utilizzati nel manuale

Obbligo



Obbligo generico



Obbligatorio leggere le istruzioni



Obbligatorio staccare la corrente



Rivolgersi a personale professionalmente qualificato

Divieto



Divieto generico

Pericolo



Pericolo generico



L'apparecchio emette radiazioni UV-C

Scopo del manuale

Questo manuale contiene le informazioni sull'uso corretto e sulla manutenzione dell'apparecchio.



Prima di installare ed utilizzare il prodotto, leggere attentamente le istruzioni contenute nel presente libretto

Vortice Spa non potrà essere ritenuta responsabile per eventuali danni a persone o cose causati dal mancato rispetto delle indicazioni di seguito elencate, la cui osservanza assicurerà invece la durata e l'affidabilità, elettrica e meccanica, dell'apparecchio. Conservare perciò sempre questo manuale. Non modificare od eliminare parti del manuale o i loro contenuti.

Descrizione del prodotto

Depuro Plus 230 e Depuro Plus 430 (nel seguito "l'apparecchio") sono depuratori d'aria ad alta efficienza di tipo plug&play, progettati per applicazioni commerciali e industriali, da posizionare su pavimento in negozi, uffici, capannoni ecc... di superficie fino a 160 m². L'apparecchio è caratterizzato da un'elevatissima capacità filtrante e le versioni Evo abbinano ai filtri meccanici un modulo di fotocatalisi in grado di sanificare il flusso d'aria trattato.

ATTENZIONE

Le versioni Evo garantiscono la riduzione della carica patogena presente nell'aria trattata grazie all'abbattimento dei vettori di virus e batteri (compreso il coronavirus SARS-CoV-2 responsabile della pandemia COVID-19) che passano attraverso i suoi filtri HEPA 14 ed all'azione sanificante esercitata dal modulo di fotocatalisi. La sanificazione del 100% dell'aria presente in uno spazio specifico non può peraltro essere garantita dipendendo tale risultato da un complesso di fattori quali: il layout del locale e la posizione del depuratore al suo interno, la presenza di correnti d'aria esterne, il tempo di funzionamento del prodotto, il suo corretto ed appropriato utilizzo, l'assenza di ostruzioni in corrispondenza delle prese d'aria, il livello di manutenzione dell'unità, lo stato dei suoi filtri, ecc.

Modelli

La gamma Depuro Plus si compone di 4 modelli:

Depuro Plus 230: superficie max di destinazione: 85 m²;

Depuro Plus Evo 230: superficie max di destinazione: 85 m², con modulo di fotocatalisi;

Depuro Plus 430: superficie max di destinazione: 160 m²;

Depuro Plus Evo 430: superficie max di destinazione: 160 m², con modulo di fotocatalisi.

Caratteristiche costruttive

Struttura portante in acciaio; rivestimento esterno in pannelli sandwich spessore 20 mm forati lato interno, termicamente ed acusticamente isolati con melammina densità 11 kg/m³, autoestinguente (classe V0); motoventilatori centrifughi a pale avanti con coclea, del tipo a doppia aspirazione ed azionati da motori a magneti permanenti (EC-brushless)

Componenti principali

- Sistema di filtraggio a 4 stadi costituito da: (fig.1)

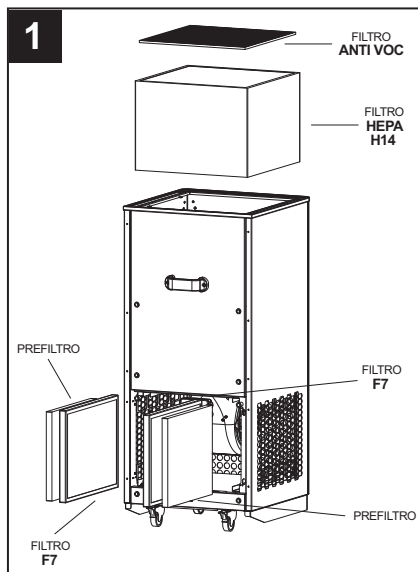
2 prefiltri lavabili;

2 filtri ePM1 60% (F7);

1 filtro assoluto classe HEPA H14 di tipo planare sul modello 230, multidiedro sul modello 430;

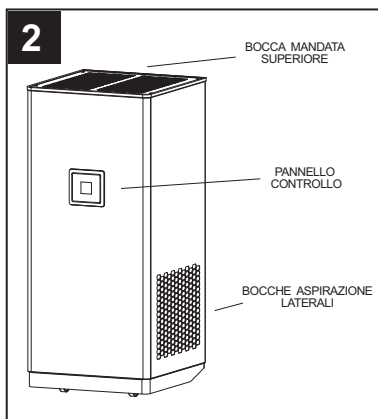
1 filtro anti-VOC;

I pre-filtri ed i filtri F7, posti in corrispondenza delle bocche di aspirazione laterali, trattengono le macro impurità ed il particolato presente nell'aria, proteggendo il sovrastante filtro assoluto, demandato ad abbattere la pressoché totalità del microparticolato più fine (il 99,995% delle micropolveri di dimensioni nominali pari o inferiori a 0,3 µm), e prolungandone la vita utile. Il filtro anti-VOC, a valle del filtro assoluto, trattiene cattivi odori, aldeidi, ozono e composti volatili organici (es. risultanti dalle attività di cucina);

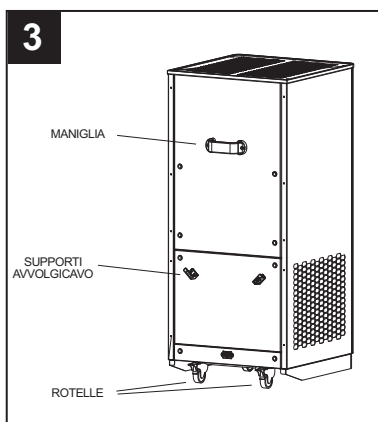


ITALIANO

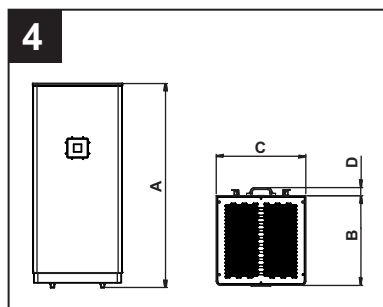
- bocche di aspirazione laterali, posizionate ad una altezza in cui è massima la concentrazione nell'aria degli agenti patogeni;
- bocca di mandata superiore, dalla quale fuoriesce l'aria depurata;
- (solo modelli EVO): modulo di fotocatalisi, costituito da un catalizzatore in biossido di titanio (TiO₂), efficace nei confronti di inquinanti, cattivi odori e microorganismi patogeni, da una lampada UV-C, essenziale per l'avvio del processo, ed da uno speciale trasformatore a controllo elettronico per la sua gestione;
- pannello di controllo: tutti i modelli sono equipaggiati con un pannello di controllo (vedi paragrafo Funzionamento);



- 4 rotelle, 2 delle quali comprensive di freno di stazionamento, in corrispondenza della base inferiore;
- 1 maniglia posta sul retro di ciascun apparecchio, per agevolare lo spostamento dell'apparecchio;
- cavo di alimentazione, di lunghezza pari a 3 metri, completo di spina Shuko e di connettore per l'inserzione nella presa posta nella porzione posteriore inferiore dell'apparecchio;
- 2 supporti avvolgicavo per arrotolare il cavo durante lo spostamento dell'apparecchio.



Dimensioni



MOD	COD	DIM (mm)				PESO (Kg)
		A	B	C	D	
DEPURO PLUS 430	26063	1039	457	457	41	45
DEPURO PLUS EVO 430	26064	1039	457	457	41	45
DEPURO PLUS 230	26061	862	457	457	41	40
DEPURO PLUS EVO 230	26062	862	457	457	41	40

Dati tecnici

Depuro Plus 430 / Plus Evo 430	
Fasi	Monofase
Voltaggio nomin. (V)	230
Range Voltaggio (V)	220-240
Frequenza (Hz)	50/60
Corrente ass.max. (A)	1,7
Potenza ass.max. (W)	225/230
Portata max. (m ³ /h)	860
Press. sonora a 3m ((dB(A))	46,7
Sup. fino a (con h= 2,7m)	160
Temp. ambiente Min.(°C)	-10
Temp. ambiente Max.(°C)	40

Depuro Plus 230 / Plus Evo 230	
Fasi	Monofase
Voltaggio nomin. (V)	230
Range Voltaggio (V)	220-240
Frequenza (Hz)	50/60
Corrente ass.max. (A)	0,9
Potenza ass.max. (W)	115/120
Portata max. (m ³ /h)	460
Press. sonora a 3m ((dB(A))	41,2
Sup. fino a (con h= 2,7m)	85
Temp. ambiente Min.(°C)	-10
Temp. ambiente Max.(°C)	40

Nota importante modelli EVO

Il modulo di fotocatalisi di cui è equipaggiato l'apparecchio è efficace contro inquinanti, cattivi odori e microorganismi patogeni: in estrema sintesi l'irraggiamento del catalizzatore (a base di biossido di titanio, TiO_2) mediante una luce di opportuna lunghezza d'onda (ultravioletta), innesca il rilascio di radicali liberi OH^* la cui azione fortemente ossidante è alla base del processo di depurazione e sanificazione: gli inquinanti atmosferici come l'anidride carbonica (CO_2), gli ossidi di zolfo (SO_x) e il monossido di carbonio (CO) vengono trasformati in composti caratterizzati da livelli di tossicità fortemente ridotti.



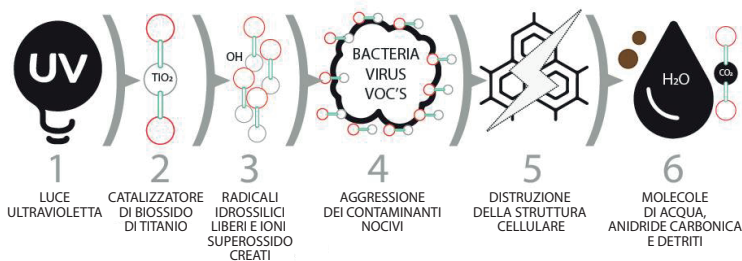
Analogamente, i VOC, categoria di composti cui appartengono, tra gli altri, la formaldeide e l'acetone, tra i principali responsabili dei cattivi odori negli ambienti chiusi, vengono decomposti e trasformati in sostanze innocue, come la CO_2 e acqua. Nel caso di microorganismi patogeni quali batteri e virus, l'effetto dell'azione ossidante è il danneggiamento del loro rivestimento protettivo esterno, che ne determina la morte.

L'efficacia della tecnologia "Dust Free" alla base del modulo di fotocatalisi adottato è attestata da test condotti presso il Dipartimento di Scienze Biomediche e Cliniche "Luigi Sacco" dell'Università degli Studi di Milano utilizzando un ventilatore caratterizzato da una portata d'aria pari a $35\text{ m}^3/\text{h}$. Tali prove hanno evidenziato la "capacità del modulo di abbattere la carica virale di SARS-CoV-2 inoculata in fase liquida sia su una superficie che su un tessuto.

L'abbattimento verificato sul liquido inoculato di SARS-CoV-2, esposto all'aria trattata per 20 minuti in un volume di $2,13\text{ m}^3$, ha mostrato una riduzione del 90.0% maggiore rispetto al decadimento naturale del virus verificato nella prova di controllo, eseguita a pari condizioni, ma senza tecnologia "Dust Free".

L'abbattimento verificato sul panno costituito per il 45% in poliestere e 55% cellulosa, inoculato di SARS-CoV-2, esposto all'aria trattata per 20 minuti in un volume di $2,13\text{ m}^3$, ha mostrato invece una riduzione del 99.7% maggiore rispetto al decadimento naturale del virus verificato nella prova di controllo, eseguita a pari condizioni, ma senza tecnologia "Dust Free".

5



SCATOLA CONTENENTE L'ELETTRONICA DEDICATA AL FUNZIONAMENTO DELLA LAMPADA A RAGGI UV



Conformità d'uso

- Questo apparecchio può essere utilizzato da bambini di età non inferiore a 8 anni e da persone con ridotte capacità fisiche, sensoriali o mentali, o prive di esperienza o della necessaria conoscenza, purché sotto sorveglianza oppure dopo che le stesse abbiano ricevuto istruzioni relative all'uso sicuro dell'apparecchio e alla comprensione dei pericoli ad esso inerenti. I bambini non devono giocare con l'apparecchio. La pulizia e la manutenzione destinata ad essere effettuata dall'utilizzatore non deve essere effettuata da bambini senza sorveglianza.
- Questi apparecchi sono stati progettati per un uso in ambiente domestico e commerciale.
- L'impianto elettrico a cui è collegato il prodotto deve essere conforme alle norme vigenti.
- Per l'installazione occorre prevedere un interruttore onnipolare con distanza di apertura dei contatti uguale o superiore a mm 3, che consenta la disconnessione completa nelle condizioni della categoria di sovratensione III.
- I prodotti equipaggiati con motori predisposti al cablaggio monofase (M) richiedono SEMPRE la connessione a linee monofase a 220-240V (o solo 230V quando previsto). Qualsiasi tipo di modifica si configura come manomissione del prodotto e invalida la relativa Garanzia.

Vortice Elettrosociali Spa, in qualità di produttore di Depuro Plus, dichiara sotto la propria esclusiva responsabilità che l'apparecchio è conforme alle seguenti norme e direttive:

Filtri

Il sistema dei filtri è conforme alle Norme ISO EN 16890 ed EN1822.

Motore

I motori sono conformi alla norma EN 60335-1 e al regolamento 327/2011.

Direttive generali

Essendo un dispositivo elettrico con controllo elettronico integrato, l'apparecchio è inoltre conforme alle direttive per soddisfare i requisiti della marcatura CE.

2014/35/UE Bassa tensione

Direttiva Macchine 2006/42/CE

Compatibilità elettromagnetica 2014/30/UE

Sicurezza/Avvertenze



- Dopo aver tolto il prodotto dall'imballo, assicurarsi della sua integrità. Nel dubbio rivolgersi subito ad un Centro Assistenza Tecnica autorizzato Vortice. Non lasciare parti dell'imballo alla portata di bambini o persone diversamente abili.
- Riporre l'apparecchio lontano da bambini e da persone diversamente abili nel momento in cui si decide di scollegarlo dalla rete elettrica e di non utilizzarlo più.
- In caso di cattivo funzionamento e/o guasto dell'apparecchio rivolgersi subito ad un Centro di Assistenza autorizzato Vortice e richiedere, per l'eventuale riparazione, l'uso di ricambi originali Vortice.
- Collegare l'apparecchio alla rete di alimentazione/presa elettrica solo se la portata dell'impianto/presa è adeguata alla sua potenza massima. In caso contrario rivolgersi subito a personale professionalmente qualificato.
- I dati elettrici della rete devono corrispondere a quelli riportati in targa.



- Non usare questo prodotto per una funzione differente da quella esposta nel presente libretto.
- Non apportare modifiche di alcun genere all'apparecchio.



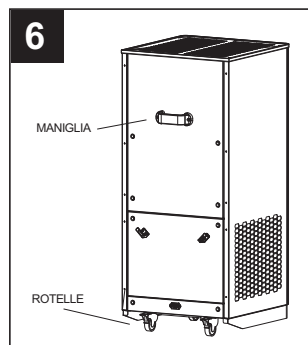
- L'uso di qualsiasi apparecchio elettrico comporta l'osservanza di alcune regole fondamentali, tra le quali:
 - non toccarlo con mani bagnate o umide;
 - non toccarlo a piedi nudi;
 - non consentirne l'uso a bambini o persone diversamente abili non sorvegliate.
- Se l'apparecchio cade o riceve forti colpi farlo verificare subito presso un Centro di Assistenza Tecnica autorizzato Vortice.
- Se il cavo di alimentazione è danneggiato deve essere sostituito dal costruttore o dal suo servizio assistenza tecnica, o comunque da una persona con qualifica simile, in modo da prevenire qualsiasi rischio.



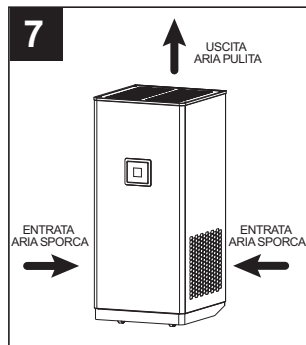
Modelli EVO

- L'apparecchio emette radiazioni UV-C. Le radiazioni UV sono pericolose per gli occhi e per la pelle. Non utilizzare l'emettitore UV-C all'esterno dell'apparecchio. Non fissare con lo sguardo la sorgente di luce.
- L'utilizzo di un apparecchio con involucro danneggiato può causare la fuga di radiazioni UV-C.

Installazione e schema di funzionamento



La costruzione "plug & play" dell'apparecchio elimina ogni esigenza di installazione. La presenza di ruote e maniglia posteriore facilita la movimentazione dell'apparecchio.



Prima attivazione

IMPORTANTE: prima di mettere in funzione l'apparecchio per la prima volta è necessario rimuovere le pellicole protettive che coprono le griglie di passaggio dell'aria (1 superiore e 2 laterali).

Funzionamento

Il funzionamento dell'apparecchio è controllato da un pannello comandi con display. Il pannello consente le seguenti azioni:

- l'accensione/spengimento;
- la regolazione della velocità del ventilatore;
- l'attivazione/disattivazione del modulo di fotocatalisi (modelli Evo);
- la programmazione oraria, su base giornaliera, del funzionamento dell'apparecchio, che si accenderà / spegnerà automaticamente negli orari impostati;
- la programmazione, in corrispondenza di 3 fasce orarie, della velocità del ventilatore, per conseguire il compromesso ideale tra efficacia depurativa, emissioni sonore e consumi;
- la programmazione oraria, su base giornaliera, dell'accensione/spengimento della lampada a raggi UV-C che attiva il processo di fotocatalisi (modelli Evo);
- la selezione della modalità di funzionamento tra le seguenti:
manuale, l'accensione e lo spegnimento sono demandati all'utente;
automatica, secondo la programmazione temporale in precedenza impostata;

Inoltre il pannello emette segnalazioni che riguardano il funzionamento dell'apparecchio:

- situazione di filtri saturi e necessità di loro pulizia/sostituzione;
- situazioni di funzionamento anomalo dell'apparecchio.

Inoltre il pannello può essere collegato tramite porta Modbus RS-485 ad un sistema di gestione BMS – Building Management System, per il controllo simultaneo di fino a 32 apparecchi.

Utilizzo

Tutte le funzioni sono gestite dal pannello comandi con display, presente a bordo dell'apparecchio. Vedere il relativo libretto istruzioni per i dettagli sull'utilizzo.



Vortice raccomanda l'impostazione delle velocità di funzionamento, mediante pannello comandi, secondo la tabella riportata nel seguito. Solo tale settaggio garantisce la capacità di filtraggio ottimale dell'apparecchio. L'utente deve scegliere i valori di velocità (colonna SETPOINT VELOCITA' in tabella) in base a:

- dimensione della stanza (superficie ed altezza);
- numero di cicli di purificazione all'ora: Vortice suggerisce un numero di cicli di 3 o 2.

NB.

- Non utilizzare valori di setpoint di velocità inferiori a quelli riportati in tabella.
- Non installare l'apparecchio in locali di volume inferiore a 40,5 m³.

Sup. Stanza [m ²]	Alt. Stanza [m]	Vol. Stanza [m ³]	N. Cicli Depuraz/h	Portata [m ³ /h]	SETPOINT VELOCITA'
15	2,7	40,5	3	122	10
20	2,7	54,0	3	162	15
25	2,7	67,5	3	203	25
30	2,7	81,0	3	243	35
35	2,7	94,5	3	284	45
40	2,7	108,0	3	324	55
45	2,7	121,5	3	365	65
50	2,7	135,0	3	405	75
55	2,7	148,5	3	446	90

Depuro Plus 230
Altezza soffitto: 2,7 m
N.cicli di purificazione: 3

Sup. Stanza [m ²]	Alt. Stanza [m]	Vol. Stanza [m ³]	N. Cicli Depuraz/h	Portata [m ³ /h]	SETPOINT VELOCITA'
15	2,7	40,5	2	81	1
20	2,7	54,0	2	108	5
25	2,7	67,5	2	135	10
30	2,7	81,0	2	162	15
35	2,7	94,5	2	189	25
40	2,7	108,0	2	216	30
45	2,7	121,5	2	243	35
50	2,7	135,0	2	270	40
55	2,7	148,5	2	297	50
60	2,7	162,0	2	324	55
65	2,7	175,5	2	351	60
70	2,7	189,0	2	378	65
75	2,7	202,5	2	405	75
80	2,7	216,0	2	432	80
85	2,7	229,5	2	459	100

Depuro Plus 230
 Altezza soffitto: 2,7 m
 N.cicli di purificazione: 2

Sup. Stanza [m ²]	Alt. Stanza [m]	Vol. Stanza [m ³]	N. Cicli Depuraz/h	Portata [m ³ /h]	SETPOINT VELOCITA'
15	2,7	40,5	3	122	3
20	2,7	54,0	3	162	6
25	2,7	67,5	3	203	9
30	2,7	81,0	3	243	12
35	2,7	94,5	3	284	15
40	2,7	108,0	3	324	18
45	2,7	121,5	3	365	23
50	2,7	135,0	3	405	30
55	2,7	148,5	3	446	36
60	2,7	162	3	486	40
65	2,7	175,5	3	527	48
70	2,7	189	3	567	55
75	2,7	202,5	3	608	62
80	2,7	216	3	648	68
85	2,7	229,5	3	689	73
90	2,7	243	3	729	80
95	2,7	256,5	3	770	88
100	2,7	270	3	810	95
105	2,7	283,5	3	851	99

Depuro Plus 430
 Altezza soffitto: 2,7 m
 N.cicli di purificazione: 3

Sup. Stanza [m ²]	Alt. Stanza [m]	Vol. Stanza [m ³]	N. Cicli Depuraz/h	Portata [m ³ /h]	SETPOINT VELOCITA'
15	2,7	40,5	2	81	1
20	2,7	54,0	2	108	2
25	2,7	67,5	2	135	4
30	2,7	81,0	2	162	6
35	2,7	94,5	2	189	8
40	2,7	108,0	2	216	10
45	2,7	121,5	2	243	12
50	2,7	135,0	2	270	14
55	2,7	148,5	2	297	16
60	2,7	162,0	2	324	18
65	2,7	175,5	2	351	20
70	2,7	189,0	2	378	25
75	2,7	202,5	2	405	30
80	2,7	216,0	2	432	35
85	2,7	229,5	2	459	38
90	2,7	243,0	2	486	40
95	2,7	256,5	2	513	45
100	2,7	270,0	2	540	50
105	2,7	283,5	2	567	55
110	2,7	297,0	2	594	60
115	2,7	310,5	2	621	65
120	2,7	324,0	2	648	68
125	2,7	337,5	2	675	70
130	2,7	351,0	2	702	75
135	2,7	364,5	2	729	80
140	2,7	378,0	2	756	85
145	2,7	391,5	2	783	90
150	2,7	405,0	2	810	95
155	2,7	418,5	2	837	98
160	2,7	432,0	2	864	100

Depuro Plus 430
 Altezza soffitto: 2,7 m
 N.cicli di purificazione: 2

Manutenzione e pulizia

Filtri - generalità

La manutenzione per il corretto funzionamento dell'apparecchio consiste essenzialmente nella sostituzione dei filtri. Questi sono la componente più importante per l'efficacia della purificazione dell'aria.

ATTENZIONE: per poter eseguire in sicurezza qualsiasi attività di manutenzione interna dell'apparecchio è obbligatorio l'uso di DPI (Dispositivi di Protezione Individuale) idonei (almeno maschera e guanti). L'apparecchio presenta un adesivo che avverte della necessità di utilizzare elementi di protezione prima di maneggiare l'unità. Una volta rimossa la protezione del filtro, questo deve essere riposizionato nell'apposito alloggiamento.



ATTENZIONE: il mancato utilizzo di DPI espone ai rischi correlati al possibile contatto/aspirazione di agenti patogeni in precedenza raccolti nei filtri.

L'apparecchio viene fornito con i relativi certificati per i filtri HEPA H14.

ATTENZIONE: non utilizzare filtri simili o teoricamente equivalenti senza previa consultazione e autorizzazione del produttore. In caso di utilizzo in sostituzione di filtri non autorizzati non è garantita la capacità di filtrazione originale dell'apparecchio.

Vita utile dei filtri

Nel seguito viene dettagliata la vita utile dei tre tipi di filtri che equipaggiano l'apparecchio, sia per ambienti "puliti" (es. uffici, ospedali, ecc.), che per ambienti "sporchi" (es. magazzini, edifici industriali, ecc.):
 prefiltro: ambienti "puliti": 4 / 6 mesi (4000 h), ambienti "sporchi": 2 / 4 mesi (2000 h);

filtro ISO ePM1 70% (F7) : ambienti "puliti": 4 / 6 mesi (4000 h), ambienti "sporchi": 2 / 4 mesi (2000 h);
 filtro assoluto HEPA H14 ad alta efficienza (purché dotato di prefiltro): ambienti puliti: 10 /12 mesi (8000 h),
 ambienti "sporchi": 8 /10 mesi (4000 h).

ATTENZIONE: la vita utile dei filtri può essere ridotta da diversi fattori, quali: qualità dell'aria da depurare, flusso d'aria, corretta manutenzione del prefiltro. Si consiglia di effettuare controlli periodici preventivi dei filtri, indipendentemente da quanto segnalato dagli allarmi emessi dal Regolatore (vedi Libretto Istruzioni di Reg Depuro Plus).

Filtri - sostituzione

La necessità dei periodici interventi di sostituzione dei filtri è segnalata sul pannello comandi a corredo dell'apparecchio.

Prima di eseguire qualsiasi attività di manutenzione è necessario scollegare l'apparecchio dall'alimentazione elettrica.

L'apparecchio è equipaggiato con 6 filtri, posizionati sui fianchi e nella parte superiore dell'apparecchio. Nel seguito e in fig.7,8,9,10 sono indicati i tipi di filtro e le modalità di smontaggio:

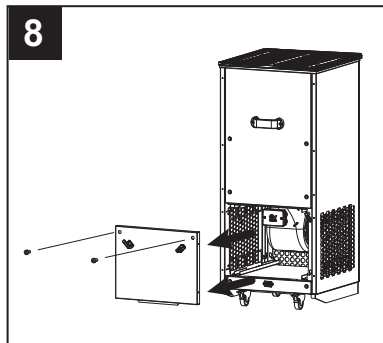


fig. 8
rimuovere il pannello inferiore sul retro dell'apparecchio

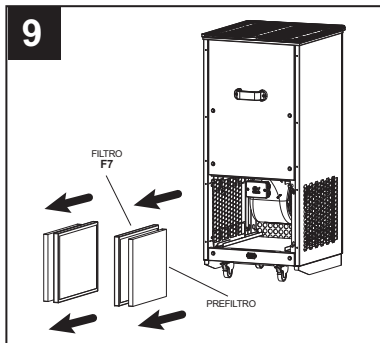


fig. 9
estrarre i filtri:
2 prefiltri lavabili;
2 filtri ISO ePM1 F7 (60%).

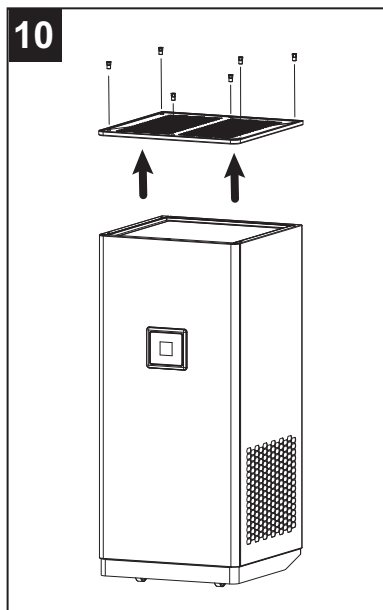


fig. 10
rimuovere il pannello sulla parte superiore dell'apparecchio

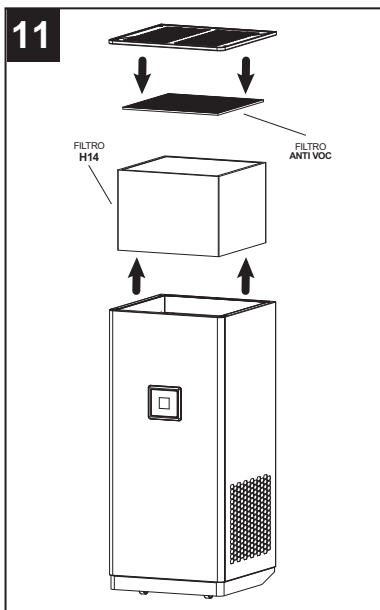


fig. 11
estrarre i filtri:
1 filtro HEPA H14 (99,9%);
1 filtro anti-VOC.

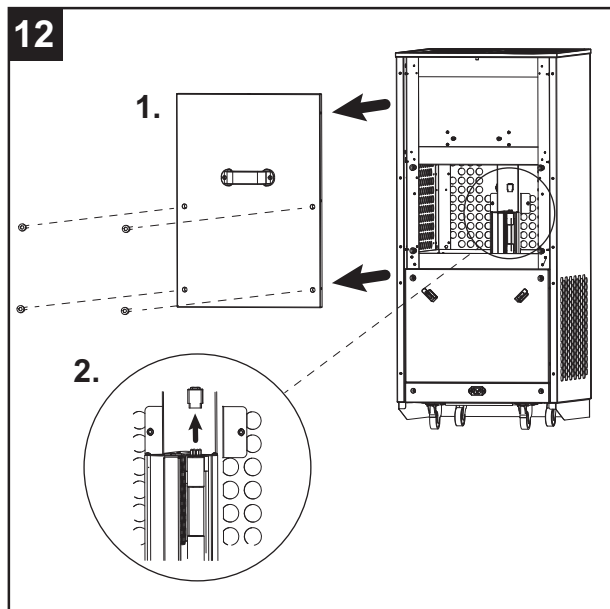
N.B. La mancata pulizia o sostituzione dei filtri comporta gravi inconvenienti per l'efficienza dell'impianto, con:
 - aumento delle perdite di carico nel circuito aria e riduzione di portata aria;
 - diminuzione della resa dell'apparecchio e peggioramento del comfort in ambiente.

N.B.

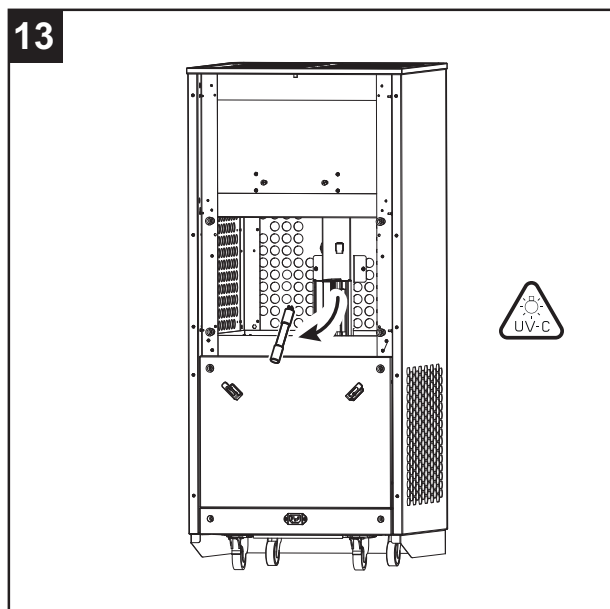
La situazione di filtri saturi rappresenta la causa più frequente di blocco dell'apparecchio.

Modulo di sanificazione

Il modulo di fotocatalisi presente nei modelli Evo contiene una lampada a raggi UV-C che deve essere sostituita mediamente ogni due anni.



1. rimuovere il pannello superiore sul retro dell'apparecchio.
2. rimuovere il connettore



Smaltimento

Questo prodotto è conforme alla Direttiva 2012/19/UE riguardante la gestione dei rifiuti di apparecchiature elettriche ed elettroniche (RAEE).

Il simbolo del cassonetto barrato riportato sull'apparecchio indica che il prodotto, alla fine della propria vita utile, deve essere conferito ad una impresa specializzata sia per il trasporto che per il trattamento. Tale impresa si occuperà dello smaltimento dei diversi materiali che compongono il prodotto ed il loro successivo corretto riciclaggio.



In alternativa, il produttore dell'apparecchio è tenuto al ritiro del prodotto da smaltire a fronte dell'acquisto di un apparecchio equivalente.

General information

Description of the symbols

Obligation



Generic obligation



Reading the instructions is mandatory



Turn off the power is mandatory



Contact a professionally qualified electrician

Prohibition



Generic prohibition

Danger



Generic danger



The device emits UV-C radiation

Purpose of the manual

This manual contains information on the use and maintenance of the appliance and provides useful information for the correct use of the appliance.



Before installing and using the appliance, read the warnings in this manual carefully

Vortice cannot assume any responsibility for damage to property or personal injury resulting from failure to abide by the instructions given in this booklet.

Following these instructions will ensure a long service life and overall electrical and mechanical reliability. Keep this instruction booklet in a safe place. Do not make modifications to this manual.

Product description

Depuro Plus 230 and Depuro Plus 430 (hereinafter “the device”) are high efficiency plug&play air purifiers designed for commercial and industrial applications. They are made to be placed on floors in shops, offices, warehouses, etc. with a surface area of up to 160 m². The device is characterised by a very high filtering capacity and the Evo versions combine mechanical filters with a photocatalysis module that sanitises the treated air flow.

CAUTION

The Evo versions guarantee reduced pathogenic load in treated air thanks to the elimination of virus and bacteria vectors (including the SARS-CoV-2 coronavirus responsible for the COVID-19 pandemic) which pass through its HEPA 14 filters and the sanitising action of the photocatalysis module. 100% sanitisation of the air in a specific space cannot however be guaranteed as this depends on a number of factors, such as: room layout and the position of the purifier inside it, the presence of external air currents, product operating time, its correct and appropriate use, the absence of obstructions at the air intakes, the level of unit maintenance, the conditions of its filters, etc.

Models

The Depuro Plus range consists of 4 models:

Depuro Plus 230: max target surface area: 85 m²;

Depuro Plus Evo 230: max target surface area: 85 m², with photocatalysis module;

Depuro Plus 430: max target surface area: 160 m²

Depuro Plus Evo 430: max target surface area: 160 m², with photocatalysis module.

Construction features

Steel support structure, external 20 mm-thick sandwich panel cladding, perforated on the inside, thermally and acoustically insulated with melamine with density 11 kg/m³, self-extinguishing (class V0); centrifugal forward-curved blade electric fans with scroll with double inlet and driven by permanent magnets (EC-brushless)

Main components

- 4 stage filtration system composed of: (fig.1)

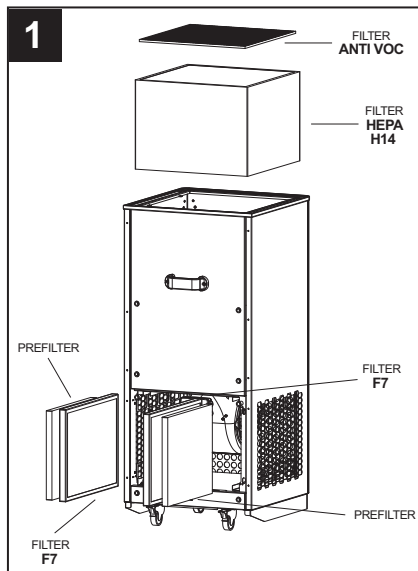
2 washable pre-filters;

2 ePM1 60% (F7) filters;

1 HEPA H14 class absolute planar filter on model 230, multidihedral on model 430;

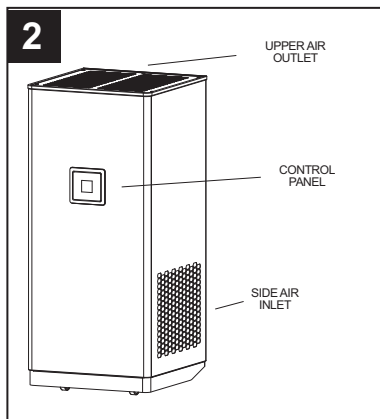
1 Anti-VOC filter.

The pre-filters and F7 filters located near the side inlet ports retain the macro impurities and particulate matter in the air, protecting the absolute filter above which is responsible for removing almost all of the finest micro particulate matter (99.995% of micro-dust with a nominal size of 0.3 µm or less) and extending its useful life. The anti-VOC filter downstream of the absolute filter retains unpleasant odours, aldehydes, ozone and organic volatile compounds (for example from cooking).

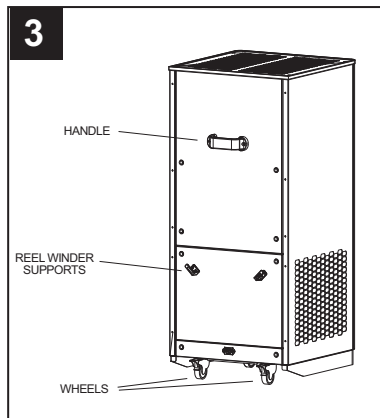


ENGLISH

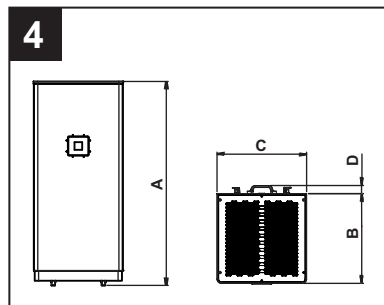
- side inlet ports positioned at a height where the concentration of pathogens in the air is highest;
- upper delivery inlet, from which the purified air is discharged;
- (EVO models only): photocatalysis module which consists of a titanium dioxide (TiO₂) catalyst that is effective against pollutants, unpleasant odours and pathogenic micro-organisms, a UV-C lamp, which is essential for starting the process, and a special electronically-controlled transformer for its management;
- control panel: all models are equipped with a control panel (see the "Operation" paragraph);



- 4 wheels, 2 of which include a parking brake on the bottom base;
- 1 handle on the rear of each device to help move the device itself;
- 3-metre power cable complete with Shuko plug and connector for insertion in the socket at the bottom rear of the device;
- 2 reel winder supports for winding cable during device movement



Dimensions



MOD	COD	DIM (mm)				WEIGHT (Kg)
		A	B	C	D	
DEPURO PLUS 430	26063	1039	457	457	41	45
DEPURO PLUS EVO 430	26064	1039	457	457	41	45
DEPURO PLUS 230	26061	862	457	457	41	40
DEPURO PLUS EVO 230	26062	862	457	457	41	40

Technical data

Depuro Plus 430 / Plus Evo 430	
Phases	Single-phase
Nomin. Voltage (V)	230
Voltage range (V)	220-240
Frequency (Hz)	50/60
Max. abs. current (A)	1,7
Max. abs. power (W)	225/230
Max. air flow (m ³ /h)	860
Sound pressure 3m ((dB(A))	46,7
Sup. up to (with h= 2,7m)	160
Amb.Temp. Min. (°C)	-10
Amb.Temp. Max. (°C)	40

Depuro Plus 230 / Plus Evo 230	
Phases	Single-phase
Nomin. Voltage (V)	230
Voltage range (V)	220-240
Frequency (Hz)	50/60
Max. abs. current (A)	0,9
Max. abs. power (W)	115/120
Max. air flow (m ³ /h)	460
Sound pressure 3m ((dB(A))	41,2
Sup. up to (with h= 2,7m)	85
Amb.Temp. Min. (°C)	-10
Amb.Temp. Max. (°C)	40

Important note on EVO models

The photocatalysis module built into the device is effective against pollutants, unpleasant odours and pathogenic micro-organisms: in a nutshell, irradiation of the catalyst (titanium dioxide, TiO₂-based) by light (ultraviolet) triggers the release of OH^{*} free radicals whose strongly oxidising action is the basis of the purification and sanitisation process. Atmospheric pollutants such as carbon dioxide (CO₂), sulphur oxides (SO_x) and carbon monoxide (CO) are converted into compounds with greatly reduced toxicity levels.



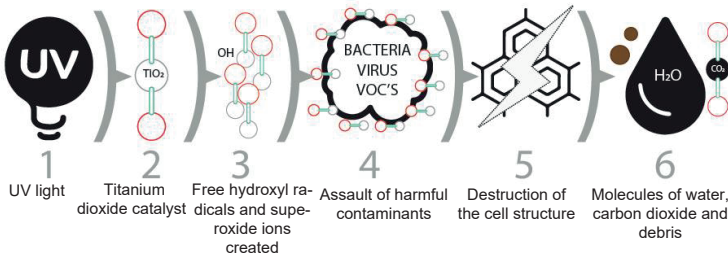
Similarly, the VOCs, a category of compounds including formaldehyde and acetone, which are among the main culprits of unpleasant odours in closed environments, are decomposed and transformed into harmless substances such as CO₂ and water. With pathogenic micro-organisms such as bacteria and viruses, the effect of the oxidising action is damage to the outer protective coating, causing their death.

The effectiveness of 'Dust Free' technology at the foundation of the photocatalysis module utilised is certified by tests conducted at the "Luigi Sacco" Department of Biomedical and Clinical Sciences of the University of Milan using a fan with an air flow rate of 35 m³/h. These tests have demonstrated the module's ability to break down the viral load of SARS-CoV-2 inoculated in the liquid phase on both a surface and a tissue.

The abatement tested on the inoculated SARS-CoV-2 liquid, exposed to treated air for 20 minutes at a volume of 2.13 m³, showed a 90.0% greater reduction than the natural decay of the virus verified in the control test performed under the same conditions but without "Dust Free" technology.

The abatement tested on cloth, consisting of 45% polyester and 55% cellulose, inoculated with SARS-CoV-2, exposed to treated air for 20 minutes at a volume of 2.13 m³, instead demonstrated a 99.7% greater reduction than the natural decay of the virus verified in the control test performed under the same conditions but without "Dust Free" technology.

5



Box containing the electronics dedicated to the operation of the UV-C lamp



Compliance

- This appliance can be used by children aged from 8 years and above and persons with reduced physical, sensory or mental capabilities or lack of experience and knowledge if they have been given supervision or instruction concerning use of the appliance in a safe way and understand the hazards involved. Children shall not play with the appliance. Cleaning and user maintenance shall not be made by children without supervision.
- These appliances are designed for use in residential and commercial properties.
- The electrical system to which the product is connected must be in compliance with applicable regulations.
- An omnipolar switch with a contact opening distance of 3 mm or higher should be provided for installation, enabling complete disconnection under overvoltage category III conditions.
- Products equipped with single-phase wiring (M) engines ALWAYS require connection to 220-240V (or only 230V where required) single-phase lines. Any kind of modification shall be considered as product tampering and shall nullify the relative warranty.

Vortice Elettrosociali Spa, as manufacturer of Depuro Plus, declares under its sole responsibility that the appliance complies with the following standards and directives:

Filters

The filter system is in compliance with Standards ISO EN 16890 and EN1822

Motor

The motors are in compliance with standard EN 60335-1 and regulation 327/2011.

General directives

As an electrical device with integrated electronic control, the device also complies with the directives to meet the requirements of the CE marking.

2014/35/EU Low voltage

Machinery Directive 2006/42/EC

Electromagnetic Compatibility Directive 2014/30/EU.

Safety/Warnings



- After removing the appliance from its packaging, ensure that it is complete and undamaged. If in doubt contact an authorised Vortice service centre. Do not leave packaging within the reach of children or differently able persons.
- Store the appliance out of the reach of children and disabled persons if you decide to disconnect it from the power supply and use it no more.
- If the appliance malfunctions and/or develops a fault, contact Vortice immediately. Ensure that only genuine original Vortice spares are used for any repairs.
- The electrical power supply/socket to which the appliance is to be connected must be able to provide the maximum electrical power required by the appliance. If it cannot do so, arrange for a qualified electrician to make the necessary modifications.
- The electrical specifications correspond to the ones on the rating label.



- Do not use this appliance for functions other than those described in this booklet.
- Do not make modifications of any kind to this appliance.



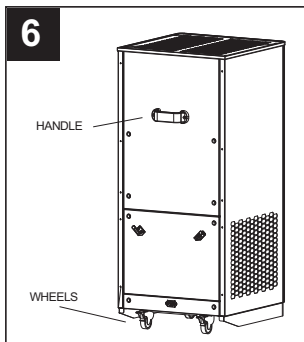
- Certain fundamental rules must be observed when using any electrical appliance:
 - never touch appliances with wet or damp hands;
 - never touch appliances while barefoot;
 - do not allow the unit to be operated by unsupervised children or disabled persons.
- Should the appliance be dropped or suffer a heavy blow, have it checked immediately by Vortice.
- If the power cord becomes damaged, it must be replaced by the manufacturer or its technical assistance service, or in any case by a person with similar qualifications, in order to prevent any risk.



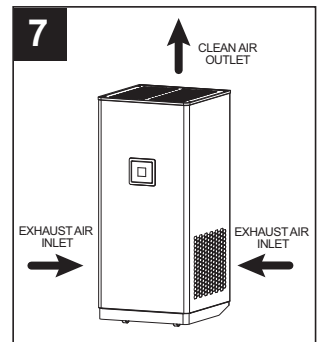
Modelli EVO

- the device emits UV-C radiation. UV radiations are dangerous to the eyes and skin. Do not use the UV-C emitter outside the device. Do not stare at the light source.
- Using a device with a damaged housing can cause UV-C radiation to escape.

Installation and operating diagram



The “plug&play” construction of the device eliminates the need for installation. The wheels and rear handle facilitate device handling.



First activation

IMPORTANT: before starting the appliance for the first time, it is necessary to remove the protective films that cover the air passage grilles (1 upper and 2 side).

Operation

The operation of the device is controlled by a control panel with display. The panel allows to perform the following operations:

- switch-on/switch-off;
- fan speed setting;
- activation/deactivation of photocatalysis module (Evo models);
- hourly programming of the operation of the device, which will switch on/off automatically at the set times, on a daily basis;
- programming of the fan speed, to achieve the ideal compromise between purification efficiency, noise emissions and consumption, in correspondence with 3 time slots;
- hourly programming, of the switching on/off of the UV-C lamp that activates the photocatalysis process (Evo models), on a daily basis;
- selection of the operating mode among the following ones:
manual, switching on and off is controlled by the user;
automatic, according to the time programming previously set;

In addition, the panel emits signals regarding the operation of the device:

- situation of saturated filters and need for their cleaning/replacement;
- abnormal operating situations of the device.

In addition, the panel can be connected via RS-485 Modbus port to a BMS – Building Management System, for simultaneous control of up to 32 devices.

The clean air outlets are equipped with a diffuser that can be manually oriented (Easy models)

Use

All functions are managed by a control panel with display found on-board the device. See the relevant Instructions Manual for details on use.



Vortice recommends setting the operating speed on the control panel according to the table provided below. Only this setting guarantees optimal filtering capacity of the device. The user must choose the speed (SETPOINT SPEED column in the table) according to:

- room size (surface and height);
- number of purification cycles per hour: Vortice suggests 3 or 2 cycles.

Note:

- Do not use speed setpoints lower than those provided in the table.
- Do not install the device in rooms with a volume of less than 40.5 m³.

Room surf. [m ²]	Room height [m]	Room vol [m ³]	N. purific. cycles/h	Air flow [m ³ /h]	SETPOINT SPEED
15	2,7	40,5	3	122	10
20	2,7	54,0	3	162	15
25	2,7	67,5	3	203	25
30	2,7	81,0	3	243	35
35	2,7	94,5	3	284	45
40	2,7	108,0	3	324	55
45	2,7	121,5	3	365	65
50	2,7	135,0	3	405	75
55	2,7	148,5	3	446	90

Depuro Plus 230
Ceiling height: 2,7 m
N. purification cycles: 3

ENGLISH

Room surf. [m ²]	Room height [m]	Room vol [m ³]	N. purific. cycles/h	Air flow [m ³ /h]	SETPOINT SPEED
15	2,7	40,5	2	81	1
20	2,7	54,0	2	108	5
25	2,7	67,5	2	135	10
30	2,7	81,0	2	162	15
35	2,7	94,5	2	189	25
40	2,7	108,0	2	216	30
45	2,7	121,5	2	243	35
50	2,7	135,0	2	270	40
55	2,7	148,5	2	297	50
60	2,7	162,0	2	324	55
65	2,7	175,5	2	351	60
70	2,7	189,0	2	378	65
75	2,7	202,5	2	405	75
80	2,7	216,0	2	432	80
85	2,7	229,5	2	459	100

Depuro Plus 230
Ceiling height: 2,7 m
N. purification cycles: 2

Room surf. [m ²]	Room height [m]	Room vol [m ³]	N. purific. cycles/h	Air flow [m ³ /h]	SETPOINT SPEED
15	2,7	40,5	3	122	3
20	2,7	54,0	3	162	6
25	2,7	67,5	3	203	9
30	2,7	81,0	3	243	12
35	2,7	94,5	3	284	15
40	2,7	108,0	3	324	18
45	2,7	121,5	3	365	23
50	2,7	135,0	3	405	30
55	2,7	148,5	3	446	36
60	2,7	162	3	486	40
65	2,7	175,5	3	527	48
70	2,7	189	3	567	55
75	2,7	202,5	3	608	62
80	2,7	216	3	648	68
85	2,7	229,5	3	689	73
90	2,7	243	3	729	80
95	2,7	256,5	3	770	88
100	2,7	270	3	810	95
105	2,7	283,5	3	851	99

Depuro Plus 430
Ceiling height: 2,7 m
N. purification cycles: 3

Room surf. [m ²]	Room height [m]	Room vol [m ³]	N. purific. cycles/h	Air flow [m ³ /h]	SETPOINT SPEED
15	2,7	40,5	2	81	1
20	2,7	54,0	2	108	2
25	2,7	67,5	2	135	4
30	2,7	81,0	2	162	6
35	2,7	94,5	2	189	8
40	2,7	108,0	2	216	10
45	2,7	121,5	2	243	12
50	2,7	135,0	2	270	14
55	2,7	148,5	2	297	16
60	2,7	162,0	2	324	18
65	2,7	175,5	2	351	20
70	2,7	189,0	2	378	25
75	2,7	202,5	2	405	30
80	2,7	216,0	2	432	35
85	2,7	229,5	2	459	38
90	2,7	243,0	2	486	40
95	2,7	256,5	2	513	45
100	2,7	270,0	2	540	50
105	2,7	283,5	2	567	55
110	2,7	297,0	2	594	60
115	2,7	310,5	2	621	65
120	2,7	324,0	2	648	68
125	2,7	337,5	2	675	70
130	2,7	351,0	2	702	75
135	2,7	364,5	2	729	80
140	2,7	378,0	2	756	85
145	2,7	391,5	2	783	90
150	2,7	405,0	2	810	95
155	2,7	418,5	2	837	98
160	2,7	432,0	2	864	100

Depuro Plus 430
Ceiling height:: 2,7 m
N. purification cycles: 2

Maintenance and cleaning

Filters - general informations

The maintenance for the correct functioning of the device essentially consists of replacing the filters. These are the most important component for the effectiveness of air purification.

CAUTION: in order to safely carry out any internal maintenance work on the device, the use of suitable PPE (Individual Protection Devices) (at least mask and gloves) is mandatory. The device has a sticker which warn of the need to use protective elements before handling the unit. Once the filter protection has been removed, it must be repositioned in the filter housing.

CAUTION: Failure to use PPE exposes you to risks related to possible contact/aspiration of pathogens previously collected in filters.

The device is supplied with the relevant certificates for HEPA H14 filters.

CAUTION: do not use similar or theoretically equivalent filters without prior consultation and authorisation from the manufacturer. In case of use of unauthorised filters for replacement, the original filtration capacity of the appliance is not guaranteed.

Filter service life

The following details the service life of the three types of filters that equip the device, both for "clean" environments (e.g. offices, hospitals, etc.) and "dirty" environments (e.g. warehouses, industrial buildings, etc.):

pre-filter: clean environment: 4/6 months (4000 h), dirty environment: 2/4 months (2000 h);
ISO ePM1 70% (F7) filter: "clean" environments: 4/6 months (4,000 h); "dirty" environments: 2/4 months (2,000 h);
high efficiency HEPA H14 absolute filter (if equipped with pre-filter): clean environment: 10/12 months (8,000 h), "dirty" environments: 8/10 months (4,000 h).

CAUTION: the service life of the filters can be reduced by several factors such as: quality of the air to be purified, air flow, correct maintenance of the pre-filter.

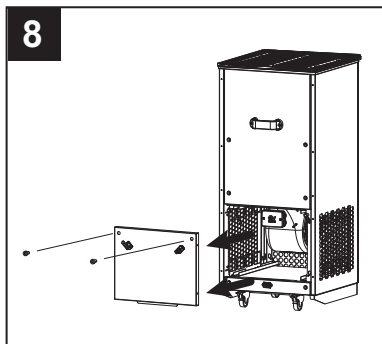
It is advisable to carry out periodic preventive checks of the filters, regardless of what is indicated by the alarms issued by the Regulator (see also the Reg Depuro Plus Instructions booklet).

Filters - Replacement

The need for periodic filter replacement is indicated on the control panel supplied with the device.

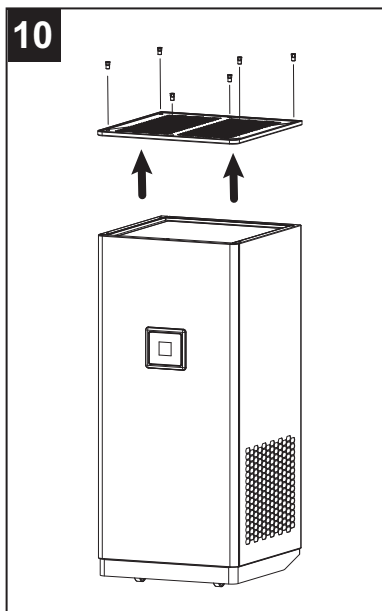
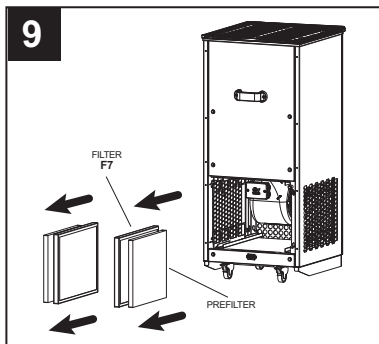
The device must be disconnected from the power supply before performing any maintenance work.

The device is equipped with 6 filters, located on the sides and at the top of the device. The types of filters and instructions on how to remove them are detailed in fig. 8,9,10,11.



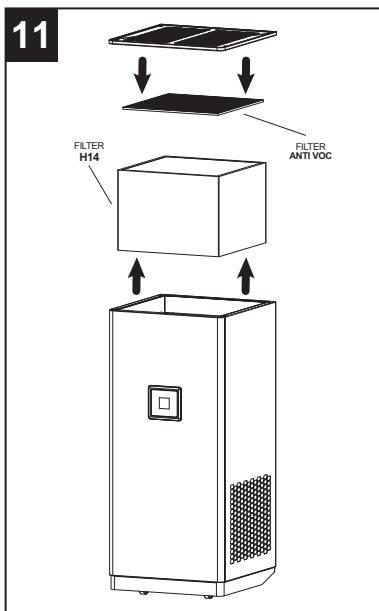
8
fig. 8
Remove the lower panel on the rear of the device;

fig. 9
remove the filters:
2 washable pre-filters
2 ISO ePM1 F7 filters (60%).



10
fig. 10
Remove the panel on the top of the device;

fig. 11
remove the filters:
1 HEPA H14 (99.9%)
filter;
1 Anti-VOC filter.



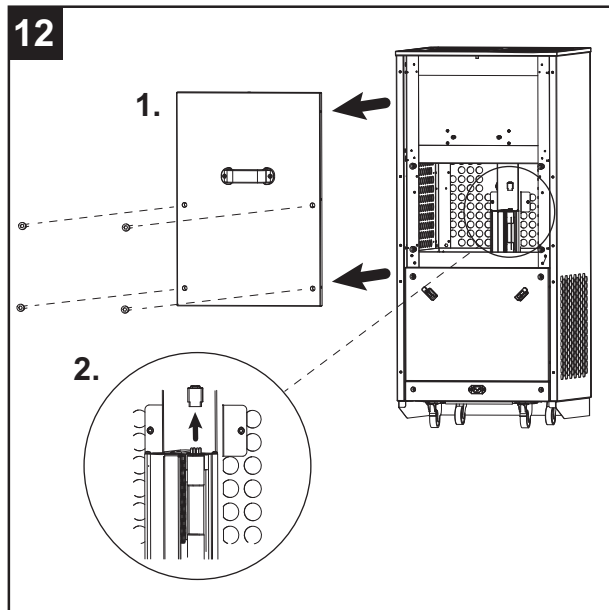
Note: Failure to clean or replace filters causes serious problems for system efficiency, including:

- increase in pressure losses in the air circuit and reduction of air flow
- decrease in device yield and worsening of comfort in the environment.

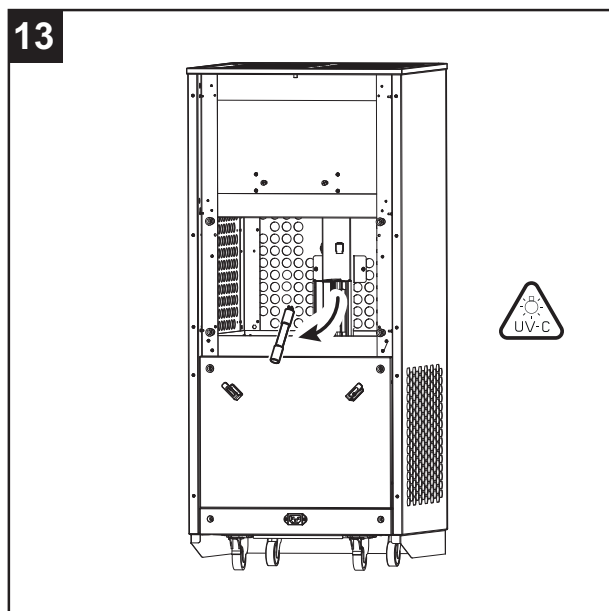
Note: saturated filters are the most common cause of device blocking.

Disinfection module

The photocatalysis module in the Evo models contains a UV-C lamp that needs to be replaced every two years, on average.



1. Remove the top panel on the rear of the device;
2. remove the connector.



Disposal

This product complies with Directive 2012/19/EU on the management of waste electrical and electronic equipment (WEEE).

The crossed-out wheeled bin symbol on the appliance indicates that, at the end of its useful life, the product must be taken to a specialised company for transport and treatment. This company will take care of the disposal of the various materials making up the product and their subsequent proper recycling.



Alternatively, the manufacturer of the appliance is obliged to take back the product to be disposed of in exchange for the purchase of an equivalent appliance.

Informations générales

Description des symboles utilisés dans le manuel

Obligation



Obligation générique



Il est obligatoire de lire les instructions



Il est obligatoire de couper l'alimentation



Contacteur du personnel professionnellement qualifié

Interdiction



Interdiction générique

Danger



Danger générique



L'appareil émet des radiations UV-C

Objet du manuel

Ce manuel contient des informations sur l'utilisation et l'entretien corrects de l'appareil.



Avant d'utiliser le produit, lire attentivement les instructions contenues dans cette notice

La société Vortice ne pourra être tenue pour responsable des dommages éventuels causés aux personnes ou aux choses par suite du non-respect des instructions ci-dessous.

Le respect de toutes les indications reportées dans ce livret garantira une longue durée de vie ainsi que la fiabilité électrique et mécanique de l'appareil. Conserver toujours ce livret d'instructions. Ne modifiez ni ne supprimez aucune partie du manuel.

Description du produit

Depuro Plus 230 et Depuro Plus 430 (ci-dessous « l'appareil ») sont des épurateurs d'air à haute efficacité de type plug&play, conçus pour des applications commerciales et industrielles, à placer au sol dans des magasins, des bureaux, des hangars, etc. d'une surface jusqu'à 160 m². L'appareil est caractérisé par une capacité filtrante très élevée et les versions Evo associent aux filtres mécaniques un module de photocatalyse capable de désinfecter le flux d'air traité.

ATTENTION

Les versions Evo garantissent la réduction de la charge pathogène présente dans l'air traité grâce à l'abatement des vecteurs de virus et de bactéries (y compris le coronavirus SARS-CoV-2 responsable de la pandémie de COVID-19) qui passent à travers ses filtres HEPA 14 et à l'action désinfectante exercée par le module de photocatalyse. La désinfection de 100 % de l'air présente dans un espace spécifique ne peut donc pas être garantie, et dont le résultat dépend d'un ensemble de facteurs tels que : la disposition de la pièce et la position de l'épurateur à l'intérieur, la présence de courants d'air extérieurs, le temps de fonctionnement du produit, son utilisation correcte et appropriée, l'absence d'obstructions en correspondance des prises d'air, le niveau d'entretien de l'unité, l'état de ses filtres, etc.

Modèles

La gamme Depuro Plus est composée de 4 modèles:

Depuro Plus 230: surface max de destination: 85 m² ;

Depuro Plus Evo 230: surface de destination: 85 m², avec module de photocatalyse;

Depuro Plus 430: surface max de destination: 160 m² ;

Depuro Plus Evo 430: surface de destination: 160 m², avec module de photocatalyse.

Caractéristiques de construction

Structure portante en acier; revêtement extérieur en panneaux sandwichs épaisseur 20 mm troués côté interne, isolés au niveau thermique et acoustique avec une mélamine ayant une densité de 11 kg/m³, auto-extinguible (classe V0);

ventilateurs motorisés centrifuges à pale avant avec vis sans fin, du type à double aspiration et actionnés par des moteurs à aimants permanents (EC-brushless)

Composants principaux

- Système de filtration à 4 étages constitué de: (fig.1)

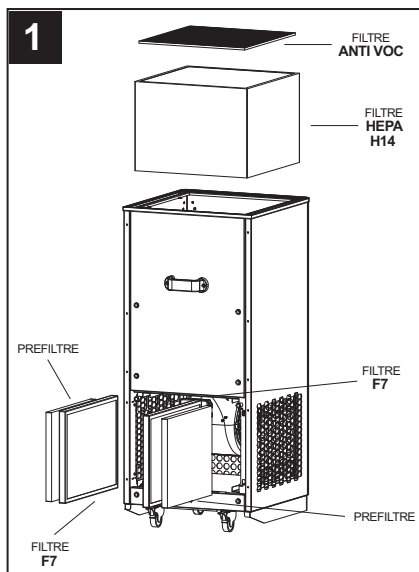
2 pré-filtres lavables;

2 filtres ePM1 60 % (F7);

1 filtre absolu classe HEPA H14 de type planaire sur le modèle 230, multidièdre sur le modèle 430;

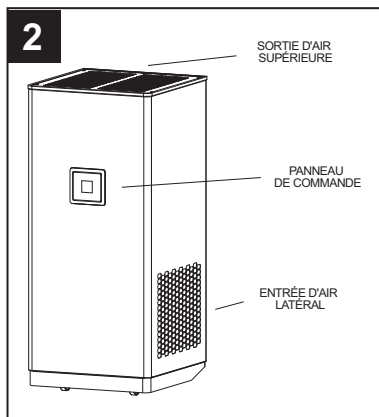
1 filtre anti-COV;

Les pré-filtres et les filtres F7, placés en correspondance des bouches d'aspiration latérales, retiennent les macro-impuretés et les particules présentes dans l'air, en protégeant le filtre absolu situé au-dessus, présent pour éliminer la presque totalité des micro-particules plus fines (99,995 % des micro-poussières de dimensions nominales égales ou inférieures à 0,3 µm), et d'en prolonger leur durée de vie utile. Le filtre anti-COV, en aval du filtre absolu, retient les mauvaises odeurs, les aldéhydes, l'ozone et les composés volatils organiques (par ex. résultant des activités de cuisine);

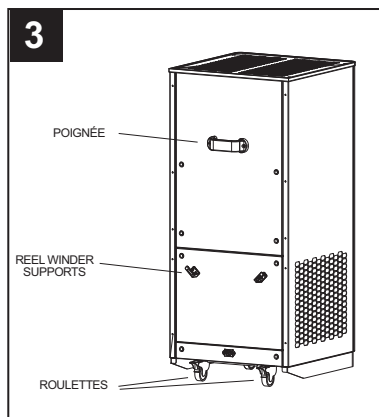


FRANCAIS

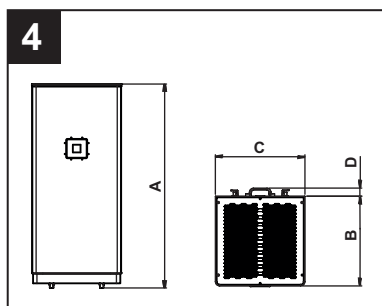
- bouches d'aspiration latérales, placées à une hauteur la concentration des agents pathogènes dans l'air est maximale;
- bouche d'arrivée supérieure, de laquelle sort l'air épuré;
- (uniquement pour les modèles EVO): module de photocatalyse, constitué d'un catalyseur en dioxyde de titane (TiO₂), efficace contre les agents polluants, les mauvaises odeurs et les micro-organismes pathogènes, d'une lampe à UV-C, essentiel pour le démarrage du processus, et d'un transformateur spécial à contrôle électronique pour sa gestion;
- panneau de contrôle: tous les modèles sont équipés d'un panneau de contrôle (voir paragraphe Fonctionnement);



- 4 roulettes, dont 2 comprennent le frein de stationnement, en correspondance de la base inférieure;
- 1 poignée placée à l'arrière de chaque appareil, pour faciliter le déplacement de l'appareil;
- câble d'alimentation, de longueur égale à 3 mètres, avec une fiche Shuko et un connecteur pour l'insertion dans la prise située dans la portion postérieure inférieure de l'appareil;
- 2 supports d'enroulement de câble pour enrouler le câble pendant le déplacement de l'appareil.



Dimensions



MOD	COD	DIM (mm)				POIDS (Kg)
		A	B	C	D	
DEPURO PLUS 430	26063	1039	457	457	41	45
DEPURO PLUS EVO 430	26064	1039	457	457	41	45
DEPURO PLUS 230	26061	862	457	457	41	40
DEPURO PLUS EVO 230	26062	862	457	457	41	40

Données techniques

Depuro Plus 430 / Plus Evo 430	
Phases	Monophasé
Tension nominale (V)	230
Plage de tension (V)	220-240
Fréquence (Hz)	50/60
Courant maximum abs. (A)	1,7
Puissance maximum abs. (W)	225/230
Débit d'air maximal (m ³ /h)	860
Pression sonore 3m ((dB(A)))	46,7
Sup.maximale (with h= 2,7m)	160
Amb.Temp. Min. (°C)	-10
Amb.Temp. Max. (°C)	40

Depuro Plus 230 / Plus Evo 230	
Phases	Single-phase
Nomin. Voltage (V)	230
Voltage range (V)	220-240
Frequency (Hz)	50/60
Max. abs. current (A)	0,9
Max. abs. power (W)	115/120
Max. capacity (m ³ /h)	460
Sound pressure 3m ((dB(A)))	41,2
Sup. up to (with h= 2,7m)	85
Amb.Temp. Min. (°C)	-10
Amb.Temp. Max. (°C)	40

Remarque importante sur les modèles EVO

Le module de photocatalyse dont est équipé l'appareil est efficace contre les agents polluants, les mauvaises odeurs et les micro-organismes pathogènes: en synthèse, le rayonnement du catalyseur (à base de dioxyde de titane, TiO_2) par une lumière à la longueur d'onde appropriée (ultraviolette), déclenche le relâchement de radicaux libres OH^* à l'action fortement oxydante et à la base du processus d'épuration et de désinfection: les agents polluants atmosphériques tels que l'anhydride carbonique (CO_2), les oxydes de soufre (SO_x) et le monoxyde de carbone (CO) sont transformés en des composés caractérisés par des niveaux de toxicité fortement réduits.

De manière analogue, les COV, catégorie de composés à laquelle appartiennent, entre autres, le formaldéhyde et l'acétone, parmi les Principaux responsables des mauvaises odeurs dans les environnements fermés, sont décomposés et transformés en substances inoffensives, comme le CO_2 et l'eau. Dans le cas de micro-organismes pathogènes tels que les bactéries et les virus, l'effet de l'action oxydante et l'endommagement de leur revêtement de protection extérieur, détermine leur mort.

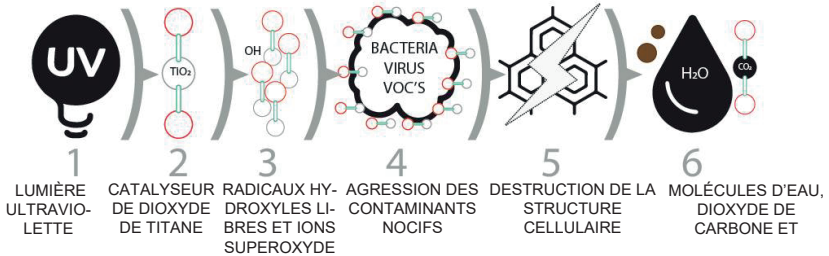
L'efficacité de la technologie «Dust Free» à la base du module de photocatalyse adopté, et attestée par des tests conduits dans le Dipartimento di Scienze Biomediche e Cliniche «Luigi Sacco» de l'Università degli Studi de Milan en utilisant un ventilateur caractérisé par une portée d'air égale à 35 m^3/h . Ces essais ont mis en évidence la « capacité du module d'abattre la charge virale de SARS-CoV-2 inoculé en phase liquide aussi bien sur une surface que sur un tissu.

L'abattement vérifié sur le liquide inoculé de SARS-CoV-2, exposé à l'air traité pendant 20 minutes dans un volume de 2,13 m^3 , a montré une réduction de 90,0 % supérieure par rapport à la dégradation naturelle du virus vérifié dans l'essai de contrôle, exécuté dans des conditions identiques, mais sans la technologie «Dust Free».

L'abattement vérifié sur le chiffon constitué à 45 % de polyester et à 55 % de cellulose, inoculé de SARS-CoV-2, exposé à l'air traité pendant 20 minutes dans un volume de 2,13 m^3 , a montré en revanche une réduction de 99,7 % supérieure par rapport à la dégradation naturelle du virus vérifié dans l'essai de contrôle, exécuté dans des conditions identiques, mais sans la technologie «Dust Free».



5



BOÎTIER CONTENANT L'ÉLECTRONIQUE DÉDIÉE AU FONCTIONNEMENT DE LA LAMPE À RAYONS UV
CATALYSEUR DE TiO_2 AVEC LAMPES À RAYONS UV



Conformité d'utilisation

- Cet appareil peut être utilisé par des enfants âgés de plus de 8 ans et des personnes porteuses d'un handicap physique, sensoriel ou mental, ou encore sans expériences ou connaissances spécifiques, à condition de travailler sous supervision ou après avoir reçu les instructions d'utilisation de l'appareil en toute sécurité, et après en avoir parfaitement compris les dangers. Les enfants ne doivent pas jouer avec l'appareil. Le nettoyage et l'entretien réservés à l'utilisateur ne doivent pas être effectués par des enfants sans surveillance.
- Ces appareils ont été conçus pour un usage domestique et commercial.
- L'installation électrique à laquelle le produit est raccordé doit être conforme aux normes en vigueur.
- Pour l'installation, prévoir un interrupteur unipolaire ayant une distance d'ouverture des contacts égale ou supérieure à 3 mm, qui permette la déconnexion complète dans les conditions de catégorie de surtension III.
- Les produits équipés de moteurs prédisposés au câblage monophasé (M) nécessitent TOUJOURS d'une connexion à des lignes monophasées à 220-240 V (ou seulement 230 V quand le produit le prévoit). Toute sorte de modification est considérée comme une manipulation du produit et annule la garantie correspondante.

Vortice Elettrosociali Spa, en qualité de producteur de Depuro Sky, déclare sous sa propre responsabilité exclusive que l'appareil est conforme aux normes et directives suivantes :

Filtres

Le système des filtres est conforme aux normes ISO EN 16890 et EN1822 ;

Moteur

Les moteurs sont conformes à la norme EN 60335-1 et au règlement 327/2011.

Directives générales

Étant un dispositif électrique avec un contrôle électronique intégré, l'appareil est de plus conforme aux directives pour satisfaire les exigences du marquage CE.

2014/35/UE Basse tension

Directive machine 2006/42/CE

Compatibilité électromagnétique 2014/30/UE.

Sécurité/Avertissements



- Après avoir extrait le produit de son emballage, s'assurer de son intégrité; en cas de doute, contacter un professionnel qualifié ou un Centre Assistance technique autorisé Vortice. Ne pas laisser de parties de l'emballage à la portée des enfants ou de personnes souffrant d'un handicap.
- Ranger l'appareil hors de portée des enfants et de personnes souffrant d'un handicap, à partir du moment où l'on décide de le débrancher et de ne plus l'utiliser.
- En cas de dysfonctionnement et/ou panne de l'appareil, contacter immédiatement un Centre Assistance technique autorisé Vortice et faire la demande, en cas de réparation éventuelle, de pièces de rechange originales Vortice.
- Raccorder l'appareil au réseau d'alimentation/prise électrique seulement si le débit de l'installation/prise est adapté à sa puissance maximale. Dans le cas contraire, contacter immédiatement un professionnel qualifié.
- Les données du réseau électrique doivent être conformes avec les données indiquées sur la plaque signalétique située sur le côté de l'unité.



- Ne pas utiliser l'appareil pour une fonction différente que celle exposée dans ce livret.
- N'apporter aucune modification qu'il soit à l'appareil.



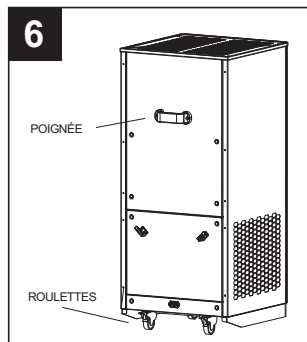
- L'utilisation de n'importe quel appareil électrique implique de se conformer à certaines règles fondamentales, parmi lesquelles:
 - ne pas le toucher avec les mains mouillées ou humides;
 - ne pas le toucher avec les pieds nus;
 - ne pas permettre l'utilisation de l'appareil par des enfants ou des personnes souffrant d'un handicap sans surveillance.
- Si le produit tombe ou s'il est soumis à des chocs importants, le faire contrôler immédiatement par un Centre Assistance Technique autorisé Vortice.
- Si le câble d'alimentation est endommagé, il doit être remplacé par le fabricant ou par son service d'assistance technique, ou par une personne ayant la qualification requise, afin d'éviter tout risque.



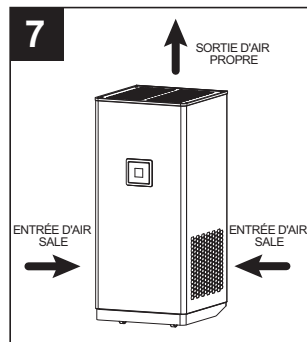
Modèles EVO

- L'appareil émet des radiations UV-C. Les radiations UV sont dangereuses pour les yeux et pour la peau. Ne pas utiliser l'émetteur UV-C à l'extérieur de l'appareil. Ne fixez pas la source de lumière.
- L'utilisation d'un appareil avec boîtier endommagé peut provoquer la fuite de radiations UV-C.

Installation et schéma de fonctionnement



La construction « plug & play » de l'appareil élimine toute exigence d'installation. La présence de roues et de poignée postérieure facilite le déplacement de l'appareil.



Première activation

IMPORTANT: avant de démarrer l'appareil pour la première fois, il est nécessaire de retirer les films de protection qui recouvrent les grilles de passage d'air (1 supérieure et 2 latérales).

Fonctionnement

En moins de 5 minutes, l'appareil change l'air d'une pièce de 182 m² et de 3 m de hauteur.

Le fonctionnement de l'appareil est contrôlé par un panneau de commandes avec écran. Le panneau permet les actions suivantes:

- l'allumage/arrêt;
- le réglage de la vitesse du ventilateur;
- l'activation/désactivation du module de photocatalyse (modèles Evo);
- la programmation horaire, sur une base quotidienne, du fonctionnement de l'appareil, qui s'allumera/s'éteindra automatiquement dans les horaires réglés;
- la programmation, en correspondance de 3 faisceaux horaires, de la vitesse du ventilateur, pour effectuer le compromis parfait entre efficacité épurative, émissions sonores et consommations;
- la programmation horaire, sur base quotidienne, de l'allumage/arrêt de la lampe aux rayons UV-C qui active le processus de photocatalyse (modèles Evo);
- la sélection du mode de fonctionnement parmi ceux présents:
manuel, l'allumage et l'arrêt sont demandés par l'utilisateur;
automatique, selon la programmation temporelle précédemment réglée.

De plus, le panneau émet des signalisations relatives au fonctionnement de l'appareil:

- situation de filtres saturés et besoin de les nettoyer/remplacer;
- situations de fonctionnement anormal de l'appareil.

De plus, le panneau peut être branché à l'aide du port Modbus RS-485 à un système de gestion BMS – Building Management System, pour le contrôle simultané jusqu'à 32 appareils.

Les bouches de sortie de l'air propre sont équipées d'un diffuseur qui peut être orienté manuellement (modèles Easy).

Utilisation

Toutes les fonctions sont gérées par un panneau des commandes avec écran, présent à bord de l'appareil. Voir le livret d'instructions correspondant pour les détails relatifs à l'utilisation.



Vortice recommande le réglage des vitesses de fonctionnement, depuis un panneau de commandes, en fonction du tableau indiqué ci-dessous. Seul ce réglage garantit la capacité de filtration optimale de l'appareil. L'utilisateur doit choisir les valeurs de vitesse (colonne POINT DE RÉGLAGE VITESSE dans le tableau) en fonction de :

- dimension de la pièce (surface et hauteur);
- nombre de cycles de purification par heure: Vortice suggère un nombre de 3 ou 2 cycles.

NB.

- Ne pas utiliser les valeurs de points de réglage de vitesse inférieurs à ceux indiqués dans le tableau.
- Ne pas installer l'appareil dans des pièces ayant un volume inférieur à 40,5 m³.

Surface de la pièce [m ²]	Hauteur de la pièce [m]	Volume de la pièce [m ³]	N cycle épurat./h	Débit [m ³ /h]	POINT DE REG. VITESSE
15	2,7	40,5	3	122	10
20	2,7	54,0	3	162	15
25	2,7	67,5	3	203	25
30	2,7	81,0	3	243	35
35	2,7	94,5	3	284	45
40	2,7	108,0	3	324	55
45	2,7	121,5	3	365	65
50	2,7	135,0	3	405	75
55	2,7	148,5	3	446	90

Depuro Plus 230
Hauteur de la pièce: 2,7 m
N. de cycle d'épuration/heure: 3

FRANCAIS

Surface de la pièce [m²]	Hauteur de la pièce [m]	Volume de la pièce [m³]	N cycle épurat./h	Débit [m³/h]	POINT DE REG. VITESSE
15	2,7	40,5	2	81	1
20	2,7	54,0	2	108	5
25	2,7	67,5	2	135	10
30	2,7	81,0	2	162	15
35	2,7	94,5	2	189	25
40	2,7	108,0	2	216	30
45	2,7	121,5	2	243	35
50	2,7	135,0	2	270	40
55	2,7	148,5	2	297	50
60	2,7	162,0	2	324	55
65	2,7	175,5	2	351	60
70	2,7	189,0	2	378	65
75	2,7	202,5	2	405	75
80	2,7	216,0	2	432	80
85	2,7	229,5	2	459	100

Depuro Plus 230
 Hauteur de la pièce: 2,7 m
 N. de cycle d'épuration/heure: 3

Surface de la pièce [m²]	Hauteur de la pièce [m]	Volume de la pièce [m³]	N cycle épurat./h	Débit [m³/h]	POINT DE REG. VITESSE
15	2,7	40,5	3	122	3
20	2,7	54,0	3	162	6
25	2,7	67,5	3	203	9
30	2,7	81,0	3	243	12
35	2,7	94,5	3	284	15
40	2,7	108,0	3	324	18
45	2,7	121,5	3	365	23
50	2,7	135,0	3	405	30
55	2,7	148,5	3	446	36
60	2,7	162	3	486	40
65	2,7	175,5	3	527	48
70	2,7	189	3	567	55
75	2,7	202,5	3	608	62
80	2,7	216	3	648	68
85	2,7	229,5	3	689	73
90	2,7	243	3	729	80
95	2,7	256,5	3	770	88
100	2,7	270	3	810	95
105	2,7	283,5	3	851	99

Depuro Plus 430
 Hauteur de la pièce: 2,7 m
 N. de cycle d'épuration/heure: 3

Surface de la pièce [m²]	Hauteur de la pièce [m]	Volume de la pièce [m³]	N cycle épurat./h	Débit [m³/h]	POINT DE REG. VITESSE
15	2,7	40,5	2	81	1
20	2,7	54,0	2	108	2
25	2,7	67,5	2	135	4
30	2,7	81,0	2	162	6
35	2,7	94,5	2	189	8
40	2,7	108,0	2	216	10
45	2,7	121,5	2	243	12
50	2,7	135,0	2	270	14
55	2,7	148,5	2	297	16
60	2,7	162,0	2	324	18
65	2,7	175,5	2	351	20
70	2,7	189,0	2	378	25
75	2,7	202,5	2	405	30
80	2,7	216,0	2	432	35
85	2,7	229,5	2	459	38
90	2,7	243,0	2	486	40
95	2,7	256,5	2	513	45
100	2,7	270,0	2	540	50
105	2,7	283,5	2	567	55
110	2,7	297,0	2	594	60
115	2,7	310,5	2	621	65
120	2,7	324,0	2	648	68
125	2,7	337,5	2	675	70
130	2,7	351,0	2	702	75
135	2,7	364,5	2	729	80
140	2,7	378,0	2	756	85
145	2,7	391,5	2	783	90
150	2,7	405,0	2	810	95
155	2,7	418,5	2	837	98
160	2,7	432,0	2	864	100

Depuro Plus 430
 Ceiling height:: 2,7 m
 N. de cycle d'épuration/heure: 2

Entretien/nettoyage

Filtres - généralités

L'entretien pour le fonctionnement correct de l'appareil consiste essentiellement au remplacement des filtres. Ceux-ci sont le composant le plus important pour que la purification de l'air soit efficace.

ATTENTION: pour pouvoir exécuter en toute sécurité toute activité d'entretien interne de l'appareil, il faut obligatoirement porter des EPI (équipements de protection individuelle) appropriés (au moins masque et gants). L'appareil présente un adhésif, qui avertisse du besoin d'utiliser des éléments de protection avant de manipuler l'unité. Une fois retirée la protection du filtre, celui-ci doit être replacé dans le logement approprié.

ATTENTION: La non-utilisation d'EPI expose aux risques liés au possible contact/aspiration d'agents pathogènes précédemment récoltés dans les filtres.

L'appareil est fourni avec les certificats relatifs pour les filtres HEPA H14.

ATTENTION: ne pas utiliser de filtres similaires ou théoriquement équivalents sans préalable consultation et autorisation du producteur. En cas d'utilisation en remplacement de filtres non autorisés, la capacité de filtration originale de l'appareil n'est pas garantie.

Vie utile des filtres

Par la suite, on détaille la vie utile des trois types de filtres qui sont montés sur l'appareil, aussi bien pour les environnements « propres » (par ex., bureaux, hôpitaux, etc.), que pour des environnements « sales » (par ex., entrepôts, bâtiments industriels, etc.):

préfiltre: environnements «propres»: 4/6 mois (4000h); environnements «sales»: 2/4 mois (2000h);

filtre ISO ePM1 70% (F7): environnements «propres»: 4/6 mois (4000h); environm. «sales»: 2/4 months (2000h);

filtre absolu HEPA H14 à haute efficacité (du moment qu'il est équipé de préfiltre): environnements propres : 10/12 mois (8000h); environnements «sales»: 8/10 mois (4000h).

ATTENTION : la vie utile des filtres peut être réduite par différents facteurs tels que: qualité de l'air à épurer, flux d'air, entretien correct du préfiltre. Il est conseillé d'effectuer des contrôles périodiques préventifs des filtres, indépendamment de ce qui est signalé par les alarmes émises par le régulateur (voir le livret instructions du Reg Depuro Plus).



Filtres- remplacement

Le besoin des interventions périodiques de remplacement des filtres est signalé sur le panneau de commandes de l'appareil.

Avant d'exécuter toute activité d'entretien, il faut débrancher l'appareil de l'alimentation électrique.



L'appareil est équipé de 6 filtres, placés sur les côtés et dans la partie supérieure de l'appareil. Ci-dessous et sur les fig.8,9,10,11 sont indiqués les types de filtre et les modalités de démontage:

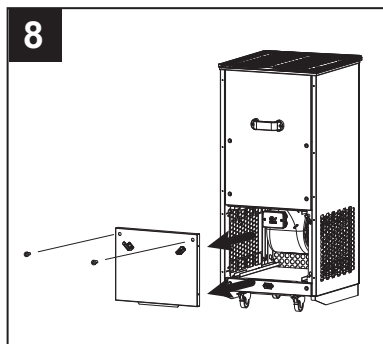


fig. 8
retirer le panneau inférieur à l'arrière de l'appareil;
fig. 9
extraire les filtres : 2 pré-filtres lavables ; 2 filtres ISO ePM1 F7 (60 %).

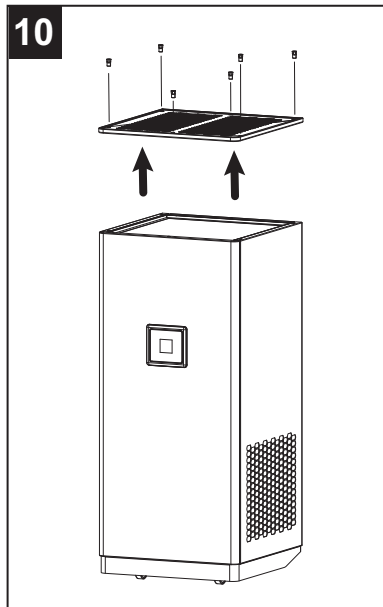
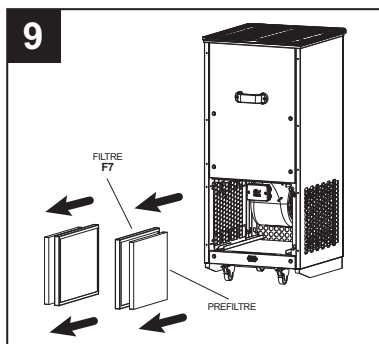
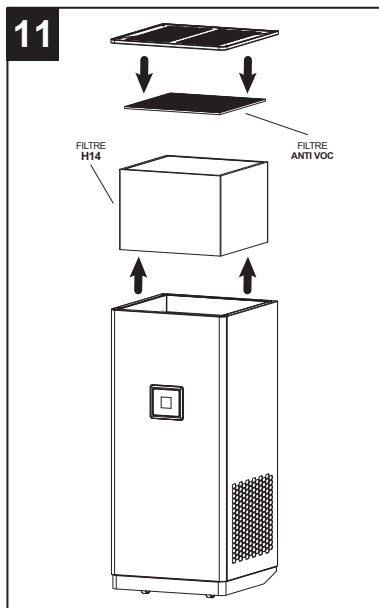


fig. 10
retirer le panneau sur la partie supérieure de l'appareil;
fig. 11
extraire les filtres : 1 filtre HEPA H14 (99,9 %);
1 filtre anti-COV



N.B.

L'absence de nettoyage ou de remplacement des filtres implique de graves inconvénients pour l'efficacité de l'installation, avec:

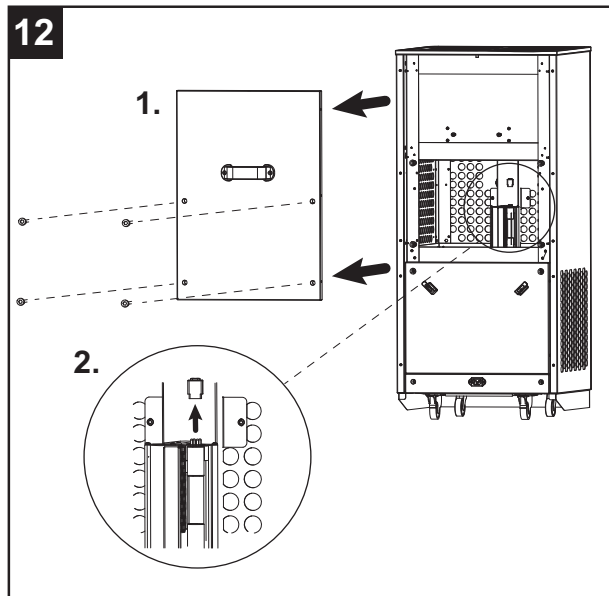
- augmentation des pertes de charge dans le circuit d'air et réduction du débit d'air;
- diminution du rendement de l'appareil et détérioration du confort dans l'environnement.

N.B.

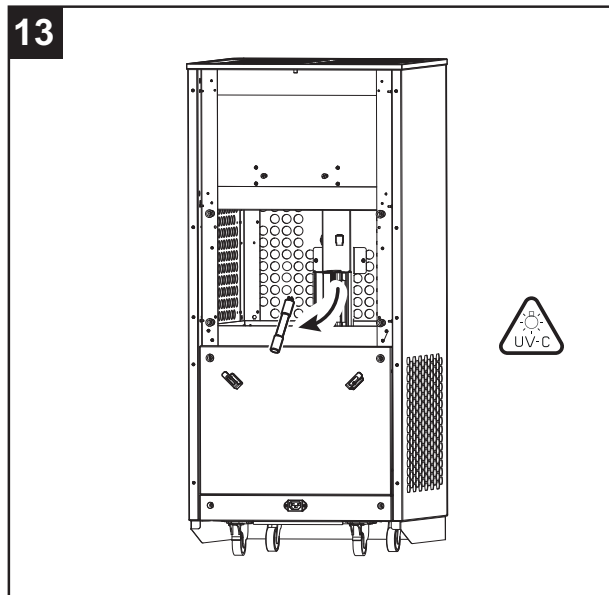
La situation des filtres saturés représente la cause la plus fréquente de blocage de l'appareil.

Module de désinfection

Le module de photocatalyse présent sur les modèles Evo contient une lampe à rayons UV-C qui doit être remplacée en moyenne tous les deux ans.



1. retirer le panneau supérieur à l'arrière de l'appareil;
2. retirer le connecteur.



Élimination

Ce produit est conforme à la Directive 2012/19/UE relative à la gestion des déchets des équipements électriques et électroniques (DEEE).

Le symbole de la poubelle barrée qui se trouve sur l'équipement indique que le produit, à la fin de sa vie utile, doit être remis à une entreprise spécialisée aussi bien pour le transport que pour le traitement. Cette entreprise s'occupera de l'élimination des différents matériaux qui composent le produit et leur correct recyclage.



Comme alternative, le producteur de l'équipement est tenu au retrait du produit à éliminer lors de l'achat d'un équipement équivalent.

Allgemeine Informationen

Beschreibung der im Handbuch verwendeten Symbole

Verpflichtung



Allgemeine Verpflichtung



Es ist obligatorisch, die Anweisungen zu lesen



Es ist obligatorisch, die Stromversorgung zu unterbrechen



Wenden Sie sich an professionell qualifiziertes Personal

Verbot



Allgemeines Verbot

Gefahr



Allgemeine Gefahr



Das Gerät gibt UV-C-Strahlen ab

Zweck des Handbuchs

Dieses Handbuch enthält Informationen zur korrekten Verwendung und Wartung des Geräts.



Vor Installation und Anschluss dieses Produkts müssen die vorliegenden Anleitungen aufmerksam durchgelesen werden.

Vortice Spa kann nicht für Personen- oder Sachschäden zur Verantwortung gezogen werden, die auf eine Nichtbeachtung der Hinweise in dieser Betriebsanleitung zurückzuführen sind. Befolgen Sie alle Anweisungen, um eine lange Lebensdauer sowie die elektrische und mechanische Zuverlässigkeit des Geräts zu gewährleisten. Diese Betriebsanleitung ist gut aufzubewahren. Ändern oder löschen Sie keine Teile dieses Handbuchs.

Produktbeschreibung

Depuro Plus 230 und Depuro Plus 430 (im Folgenden als "Die Einheit" bezeichnet) sind hocheffiziente Plug&Play-Luftreiniger, die für gewerbliche und industrielle Anwendungen konzipiert sind und auf dem Boden von Geschäften, Büros, Lagern usw. mit einer Fläche von bis zu 160 m² aufgestellt werden. Die Einheit zeichnet sich durch eine sehr hohe Filterleistung aus und die EVO-Versionen kombinieren die mechanischen Filter mit einem Photokatalyse-Modul, das den behandelten Luftstrom entkeimen kann.

ACHTUNG

Die Evo-Versionen garantieren die Reduzierung der in der behandelten Luft vorhandenen pathogenen Ladung dank der Reduzierung der Vektoren von Viren und Bakterien (einschließlich des Coronavirus SARS-CoV-2, der für die Pandemie COVID-19 verantwortlich ist), die seine HEPA-14-Filter durchlaufen, und der desinfizierenden Wirkung, die vom Photokatalyse-Modul ausgeht. Die Sanitisierung von 100% der in einem bestimmten Raum vorhandenen Luft kann nicht garantiert werden, da dieses Ergebnis von einem Komplex von Faktoren abhängt, wie z. B.: der Raumaufteilung und der Position des Luftreinigers darin, dem Vorhandensein von externen Luftströmungen, der Betriebszeit des Produkts, seiner korrekten und angemessenen Verwendung, dem Fehlen von Hindernissen in der Nähe der Lufteinlässe, dem Wartungszustand des Geräts, dem Zustand seiner Filter usw.

Modelle

Die Depuro Plus-Reihe besteht aus 4 Modellen:

Depuro Plus 230: max. Zielfläche 85 m²;

Depuro Plus Evo 230: max. Zielfläche 85 m², mit Photokatalyse-Modul;

Depuro Plus 430: max. Zielfläche 160 m²;

Depuro Plus Evo 430: max. Zielfläche 160 m², mit Photokatalyse-Modul.

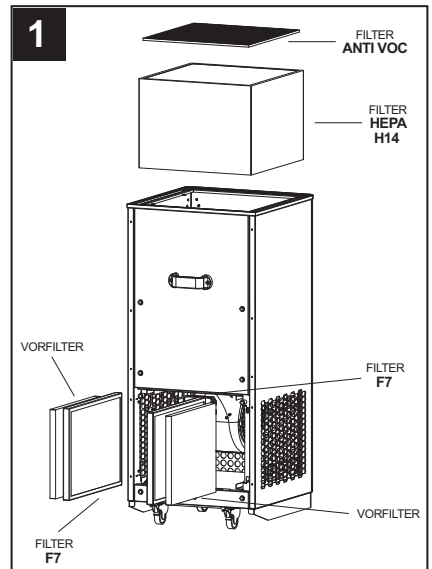
Konstruktionsmerkmale

Tragkonstruktion aus Stahl; Außenverkleidung aus Sandwichpaneelen, 20 mm dick, auf der Innenseite perforiert, thermisch und akustisch isoliert mit Melamin, Dichte 11 kg/m³, selbstverlöschend (Klasse V0); Radialventilatoren mit vorwärts gekrümmten Schaufeln und Schnecke, doppelseitig saugend und angetrieben durch Permanentmagnetmotoren (EC-brushless).

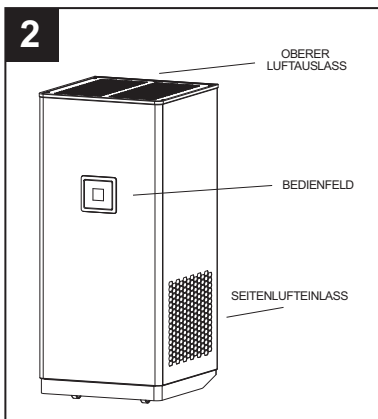
Hauptkomponenten

- 4 stufiges Filtersystem bestehend aus: (Abb.1)
- 2 auswaschbare Vorfilter;
- 2 ePM1 60%-Filter (F7);
- 1 HEPA-Absolutfilter der Klasse H14, planarer Typ bei Modell 230, multidirektional bei Modell 430;
- 1 Anti-VOC-Filter.

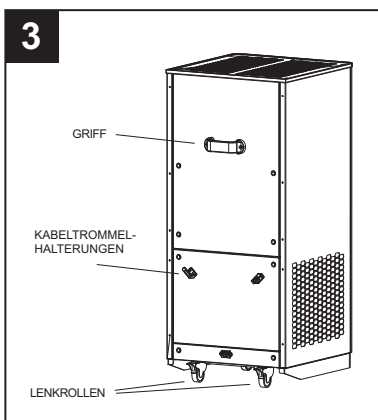
Die Vorfilter und die F7-Filter, die in Übereinstimmung mit den seitlichen Ansaugöffnungen platziert sind, halten die Makroverunreinigungen und die in der Luft vorhandenen Partikel zurück und schützen so den darüber liegenden Absolutfilter, der für die Beseitigung fast aller feinsten Mikropartikel (99,995 % des Mikrostaubs mit Nenngrößen gleich oder kleiner als 0,3 µm) verantwortlich ist, und verlängern dessen Nutzungsdauer. Der Anti-VOC-Filter, der dem Absolutfilter nachgeschaltet ist, fängt schlechte Gerüche, Aldehyde, Ozon und organische flüchtige Verbindungen (z. B. aus Kochaktivitäten) ab;



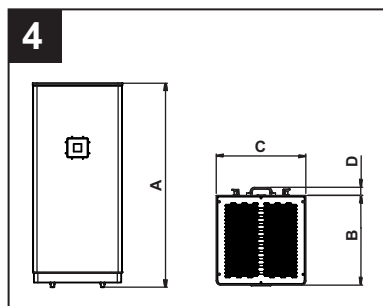
- seitliche Saugeinlässe, die in einer Höhe positioniert sind, in der die Konzentration von Krankheitserregern in der Luft am höchsten ist;
- oberen Auslass, aus dem die gereinigte Luft austritt;
- (nur EVO-Modelle): Photokatalyse-Modul, bestehend aus einem Titandioxid (TiO₂)-Katalysator, der gegen Schadstoffe, schlechte Gerüche und pathogene Mikroorganismen wirksam ist, einer UV-C-Lampe, die für den Start des Prozesses unerlässlich ist, und einem speziellen elektronisch gesteuerten Transformator für dessen Steuerung;
- Bedienfeld: Alle Modelle sind mit einem Bedienfeld ausgestattet (siehe Abschnitt Betrieb);



- 4 Lenkrollen, davon 2 mit Feststellbremse, am unteren Fuß;
- 1 Griff an der Rückseite jedes Geräts, um das Bewegen des Geräts zu erleichtern;
- Stromversorgungskabel, 3 Meter lang, komplett mit Shuko-Stecker und Stecker zum Einstecken in die Buchse im unteren hinteren Teil des Geräts;
- 2 Kabeltrommelhalterungen zum Aufwickeln des Kabels beim Bewegen des Geräts.



Abmessungen



MOD	COD	ABM (mm)				GEWICHT (Kg)
		A	B	C	D	
DEPURO PLUS 430	26063	1039	457	457	41	45
DEPURO PLUS EVO 430	26064	1039	457	457	41	45
DEPURO PLUS 230	26061	862	457	457	41	40
DEPURO PLUS EVO 230	26062	862	457	457	41	40

Technische Daten

Depuro Plus 430 / Plus Evo 430	
Phases	Einzelphase
Nennspannung (V)	230
Spannungsbereich (V)	220-240
Frequenz (Hz)	50/60
Max. absorbierte Strom (A)	1,7
Max. absorbierte Leistung (W)	225/230
Max. Luftstrom (m ³ /h)	860
Schalldruck 3m ((dB(A)))	46,7
Maximale Fläche (with h= 2,7m)	160
Minimale Zimmertemperatur (°C)	-10
Maximale Zimmertemperatur (°C)	40

Depuro Plus 230 / Plus Evo 230	
Phases	Einzelphase
Nennspannung (V)	230
Spannungsbereich (V)	220-240
Frequenz (Hz)	50/60
Max. absorbierte Strom (A)	0,9
Max. absorbierte Leistung (W)	115/120
Max. Luftstrom (m ³ /h)	460
Schalldruck 3m ((dB(A)))	41,2
Maximale Fläche (with h= 2,7m)	85
Minimale Zimmertemperatur (°C)	-10
Maximale Zimmertemperatur (°C)	40

Wichtiger Hinweis EVO-Modelle

Das Photokatalyse-Modul, mit dem das Gerät ausgestattet ist, wirkt gegen Schadstoffe, schlechte Gerüche



und pathogene Mikroorganismen: Die Bestrahlung des Katalysators (auf Basis von Titandioxid, TiO_2) mit Licht geeigneter Wellenlänge (Ultraviolett) löst im Extremfall die Freisetzung von freien Radikalen OH^* aus, deren stark oxidierende Wirkung die Grundlage des Reinigungs- und Desinfektionsprozesses ist: Atmosphärische Schadstoffe wie Kohlendioxid (CO_2), Schwefeloxide (SO_x) und Kohlenmonoxid (CO) werden in Verbindungen mit stark reduzierter Toxizität umgewandelt.

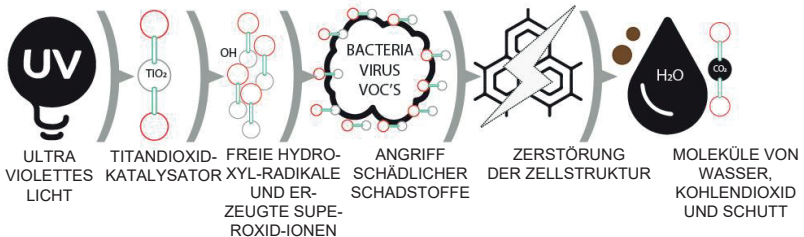
Ebenso werden VOCs, eine Kategorie von Verbindungen, zu der unter anderem Formaldehyd und Aceton gehören, die zu den Hauptverursachern schlechter Gerüche in geschlossenen Räumen zählen, abgebaut und in harmlose Substanzen wie CO_2 und Wasser umgewandelt. Bei pathogenen Mikroorganismen wie Bakterien und Viren führt die Oxidationswirkung zu einer Schädigung ihrer äußeren Schutzhülle, was zu ihrem Absterben führt.

Die Wirksamkeit der "Dust Free"-Technologie auf der Basis des eingesetzten Photokatalysemoduls wird durch Tests bestätigt, die in der Abteilung für biomedizinische und klinische Wissenschaften "Luigi Sacco" der Universität Mailand mit einem Ventilator durchgeführt wurden, der durch einen Luftdurchsatz von $35 \text{ m}^3/\text{h}$ gekennzeichnet ist. Diese Tests unterstrichen die "Fähigkeit des Moduls, die in der Flüssigphase beimpfte SARS-CoV-2-Viruslast sowohl auf einer Oberfläche als auch auf einem Gewebe abzubauen.

Die an der geimpften Flüssigkeit von SARS-CoV-2, die 20 Minuten lang in einem Volumen von $2,13 \text{ m}^3$ der behandelten Luft ausgesetzt war, nachgewiesene Reduzierung zeigte eine um $90,0\%$ höhere Reduktion als der im Kontrolltest nachgewiesene natürliche Zerfall des Virus, der unter den gleichen Bedingungen, aber ohne "Dust Free"-Technologie durchgeführt wurde.

Die an dem mit SARS-CoV-2 geimpften Tuch aus 45% Polyester und 55% Zellulose verifizierte Reduzierung, das 20 Minuten lang in einem Volumen von $2,13 \text{ m}^3$ der behandelten Luft ausgesetzt wurde, zeigte stattdessen eine Reduktion von $99,7\%$, die größer war als der natürliche Zerfall des Virus, der im Kontrolltest verifiziert wurde, der unter den gleichen Bedingungen, aber ohne "Dust Free"-Technologie durchgeführt wurde.

5



KASTEN MIT DER FÜR DEN BETRIEB DER UV-C-LAMPE BESTIMMTEN ELEKTRONIK



Beachtung

- Dieses Gerät darf von Kindern ab 8 Jahren oder Personen mit eingeschränkten körperlichen, sensorischen oder geistigen Fähigkeiten oder mangelnder Erfahrung bzw. Kenntnis im Umgang mit Elektrogeräten nur unter der Aufsicht oder nach gründlicher Unterweisung und Überprüfung seitens einer für ihre Sicherheit verantwortlichen Person bedient werden. Kinder dürfen nicht mit dem Gerät spielen. Die durch den Anwender auszuführende Reinigung und Pflege des Geräts darf nicht von unbeaufsichtigten Kindern ausgeführt werden.
- Diese Geräte sind zur Verwendung im Haushalt und in gewerblichen Bereichen ausgelegt.
- Die Elektroanlage, an die das Produkt angeschlossen ist, muss den geltenden Vorschriften entsprechen.
- Für die Installation muss ein mehrpoliger Stecker angebracht sein, dessen Öffnungsabstand der Kontakte gleich oder über 3 mm ist, mit dem die vollständige Trennung unter Bedingungen der Überspannungskategorie III möglich ist.
- Die Produkte mit Einphasen-Motoren (M) müssen STETS an ein 220-240V (bzw. nur 230V, sofern vorgesehen) Einphasennetz angeschlossen werden. Jede Änderung gilt als unsachgemäßer Zugriff auf das Produkt und macht die Garantie ungültig.

Vortice Elettrosociali Spa, als Hersteller von Depuro Sky, erklärt unter seiner alleinigen Verantwortung, dass das Gerät mit den folgenden Normen und Richtlinien übereinstimmt:

Filter

Das Filtersystem entspricht den Normen ISO EN 16890 und EN1822.

Motor

Die Motoren entsprechen der EN 60335-1 und der Verordnung 327/2011.

Allgemeine Richtlinien

Als elektrisches Gerät mit integrierter elektronischer Steuerung entspricht das Gerät auch den Richtlinien zur Erfüllung der Anforderungen der CE-Kennzeichnung.

2014/35 / EU Niederspannung

Maschinenrichtlinie 2006/42 / EC

Elektromagnetische Verträglichkeit 2014/30 / EU

Sicherheit/Warnungen



- Nach dem Auspacken die Unversehrtheit des Produkts überprüfen: Wenden sie sich bei Zweifeln unverzüglich an sachkundiges Personal oder an einen zugelassenen Kundendienst. Verpackungsteile für Kinder und Personen mit Behinderung unzugänglich aufbewahren.
- Das Gerät für Kinder und Menschen mit eingeschränkten körperlichen Fähigkeiten unerreichbar halten, wenn es vom Netzstrom abgetrennt und nicht mehr verwendet wird.
- Bei Betriebsstörung und/oder Gerätedefekt sich sofort an den Hersteller oder ein zugelassenes Kundendienst-Zentrum wenden und bei eventuell notwendiger Reparatur die Verwendung von Originalersatzteilen von Vortice verlangen.
- Schließen Sie das Gerät nur an ein Stromnetz/eine Steckdose an, wenn die Anlagenkapazität / -aufnahme der maximalen Leistungen angemessen ist. Wenden Sie sich andernfalls unverzüglich an einen Elektrofachmann
- Die Daten des Stromversorgungsnetzes müssen mit den Angaben auf dem Typenschild übereinstimmen.



- Verwenden Sie dieses Gerät nicht zu anderen Zwecken als den in diesem Handbuch beschriebenen.
- Änderungen an dem Gerät jedweder Art sind untersagt.



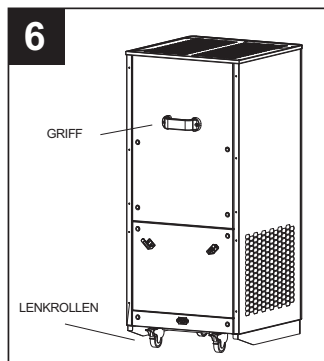
- Die Verwendung vom Elektrogeräten impliziert die Beachtung einiger grundlegender Regeln, darunter:
 - nicht mit nassen oder feuchten Händen anfassen;
 - nicht mit nassen Füßen anfassen;
 - kinder oder Personen mit Behinderungen ohne Aufsicht dürfen das Gerät nicht benutzen.
- Falls das Gerät herunterfällt oder schweren Stößen ausgesetzt ist, lassen Sie es umgehend in einem vertraglichen Vortice-Kundendienstzentrum überprüfen.
- Wenn das Versorgungskabel beschädigt ist, muss es von Hersteller oder vom technischen Kundendienst oder von einer Person mit gleichartigen Qualifikationen ausgewechselt werden, um jedes Risiko auszuschließen



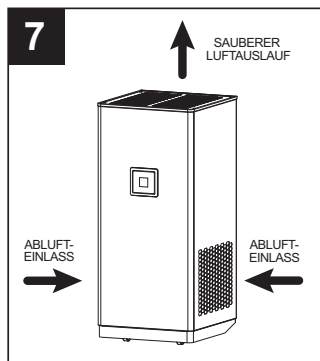
Modelle EVO

- Das Gerät gibt UV-C-Strahlen ab. UV-Strahlen sind für Augen und Haut gefährlich. Den UV-C-Strahler nicht außerhalb des Geräts verwenden. Starren Sie nicht in die Lichtquelle.
- Der Gebrauch eines Geräts mit beschädigtem Gehäuse kann zum Austritt von UV-C-Strahlungen führen.

Installations- und Betriebsdiagramm



Durch die "Plug & Play"-Konstruktion des Geräts entfällt jeglicher Installationsaufwand. Das Vorhandensein von Rädern und einem hinteren Griff erleichtert die Handhabung der Leuchte.



Erste Inbetriebnahme

WICHTIG: vor der ersten Inbetriebnahme des Geräts müssen die Schutzfolien der Luftdurchtrittsgitter (1 oben und 2 seitlich) entfernt werden.

Betrieb

In weniger als 5 Minuten wechselt das Gerät die Luft in einem Raum von 182 m² und 3 m Höhe. Der Betrieb des Geräts wird über ein Bedienfeld mit Display gesteuert. Das Paneel ermöglicht die folgenden Aktionen:

- Ein- und Ausschalten;
- die Regelung der Lüftergeschwindigkeit;
- aktivierung/Deaktivierung des Photokatalyse-Moduls (Evo-Modelle);
- die stündliche, tägliche Programmierung des Betriebs des Geräts, das sich zu den festgelegten Zeiten automatisch ein- und ausschaltet;
- die Programmierung der Lüftergeschwindigkeit in Übereinstimmung mit 3 Zeitschlitten, um den idealen Kompromiss zwischen Reinigungseffizienz, Geräuschemissionen und Verbrauch zu erreichen;
- die tägliche stündliche Programmierung des Ein- und Ausschaltens der UV-C-Lampe, die den Photokatalyseprozess aktiviert (Evo-Modelle);
- die Auswahl der Betriebsart unter den folgenden:
 - manuell, das Ein- und Ausschalten ist dem Benutzer überlassen;
 - automatisch, entsprechend der zuvor eingestellten Zeitprogrammierung;

Darüber hinaus gibt das Paneel Signale über den Betrieb des Geräts aus:

- Situation gesättigter Filter und Notwendigkeit ihrer Reinigung/des Austauschs;
- anormaler Betrieb des Geräts.

Darüber hinaus kann das Paneel über einen RS-485 Modbus-Port an ein BMS - Building Management System angeschlossen werden, um bis zu 32 Geräte gleichzeitig zu steuern.

Die Reinluftauslässe sind mit einem Diffusor ausgestattet, der manuell ausgerichtet werden kann (Easy-Modelle).

Verwendung

Alle Funktionen werden über das Bedienfeld mit Display, das sich an Bord des Geräts befindet, gesteuert. Für den Gebrauch siehe das entsprechende Anleitungshandbuch.



Vortice empfiehlt die Einstellung der Betriebsgeschwindigkeit über das Bedienfeld gemäß der folgenden Tabelle. Nur diese Einstellung garantiert die optimale Filterleistung des Geräts. Der Benutzer muss die Geschwindigkeitswerte (Spalte GESCHWINDIGKEITSSOLLWERT in der Tabelle) entsprechend wählen:

- Raumgröße (Fläche und Höhe);
- Anzahl der Reinigungszyklen pro Stunde: Vortice schlägt eine Zyklenzahl von 3 oder 2 vor.

ANM.:

- Verwenden Sie keine niedrigeren Geschwindigkeitssollwerte als in der Tabelle angegeben.
- Installieren Sie das Gerät nicht in Räumen mit einem Volumen von weniger als 40,5 m³.

Raumoberfläche [m ²]	Raumhöhe [m]	Raumvolumen [m ³]	An. Reinig.zyklen./St.	Luftzug [m ³ /h]	GESCHWINDIGKEITSSOLLWERT
15	2,7	40,5	3	122	10
20	2,7	54,0	3	162	15
25	2,7	67,5	3	203	25
30	2,7	81,0	3	243	35
35	2,7	94,5	3	284	45
40	2,7	108,0	3	324	55
45	2,7	121,5	3	365	65
50	2,7	135,0	3	405	75
55	2,7	148,5	3	446	90

Depuro Plus 230
Raumhöhe: 2,7 m
Anzahl der Rein.zyklen/Stunde: 3

DEUTSCH

Raumberfläche [m ²]	Raumhöhe [m]	Raumvolumen [m ³]	An. Reinig. zyklen./St.	Luftzug [m ³ /h]	GESCHWINDIGKEITSSOLLWERT
15	2,7	40,5	2	81	1
20	2,7	54,0	2	108	5
25	2,7	67,5	2	135	10
30	2,7	81,0	2	162	15
35	2,7	94,5	2	189	25
40	2,7	108,0	2	216	30
45	2,7	121,5	2	243	35
50	2,7	135,0	2	270	40
55	2,7	148,5	2	297	50
60	2,7	162,0	2	324	55
65	2,7	175,5	2	351	60
70	2,7	189,0	2	378	65
75	2,7	202,5	2	405	75
80	2,7	216,0	2	432	80
85	2,7	229,5	2	459	100

Depuro Plus 230
Raumhöhe: 2,7 m
Anzahl der Rein.zyklen/Stunde: 2

Raumberfläche [m ²]	Raumhöhe [m]	Raumvolumen [m ³]	An. Reinig. zyklen./St.	Luftzug [m ³ /h]	GESCHWINDIGKEITSSOLLWERT
15	2,7	40,5	3	122	3
20	2,7	54,0	3	162	6
25	2,7	67,5	3	203	9
30	2,7	81,0	3	243	12
35	2,7	94,5	3	284	15
40	2,7	108,0	3	324	18
45	2,7	121,5	3	365	23
50	2,7	135,0	3	405	30
55	2,7	148,5	3	446	36
60	2,7	162	3	486	40
65	2,7	175,5	3	527	48
70	2,7	189	3	567	55
75	2,7	202,5	3	608	62
80	2,7	216	3	648	68
85	2,7	229,5	3	689	73
90	2,7	243	3	729	80
95	2,7	256,5	3	770	88
100	2,7	270	3	810	95
105	2,7	283,5	3	851	99

Depuro Plus 430
Raumhöhe: 2,7 m
Anzahl der Rein.zyklen/Stunde: 3

Raumberfläche [m ²]	Raumhöhe [m]	Raumvolumen [m ³]	An. Reinig.zyklen./St.	Luftzug [m ³ /h]	GESCHWINDIGKEITSSOLLWERT
15	2,7	40,5	2	81	1
20	2,7	54,0	2	108	2
25	2,7	67,5	2	135	4
30	2,7	81,0	2	162	6
35	2,7	94,5	2	189	8
40	2,7	108,0	2	216	10
45	2,7	121,5	2	243	12
50	2,7	135,0	2	270	14
55	2,7	148,5	2	297	16
60	2,7	162,0	2	324	18
65	2,7	175,5	2	351	20
70	2,7	189,0	2	378	25
75	2,7	202,5	2	405	30
80	2,7	216,0	2	432	35
85	2,7	229,5	2	459	38
90	2,7	243,0	2	486	40
95	2,7	256,5	2	513	45
100	2,7	270,0	2	540	50
105	2,7	283,5	2	567	55
110	2,7	297,0	2	594	60
115	2,7	310,5	2	621	65
120	2,7	324,0	2	648	68
125	2,7	337,5	2	675	70
130	2,7	351,0	2	702	75
135	2,7	364,5	2	729	80
140	2,7	378,0	2	756	85
145	2,7	391,5	2	783	90
150	2,7	405,0	2	810	95
155	2,7	418,5	2	837	98
160	2,7	432,0	2	864	100

Depuro Plus 430
 Raumhöhe:: 2,7 m
 Anzahl der Rein.zyklen/Stunde: 2

Wartung und Reinigung

Filter - Allgemeines

Die Wartung für den ordnungsgemäßen Betrieb der Anlage besteht im Wesentlichen im Austausch der Filter. Diese sind die wichtigste Komponente für die Wirksamkeit der Luftreinigung.

WARNUNG: Für die sichere Durchführung aller internen Wartungsarbeiten am Gerät ist die Verwendung geeigneter PSA (individuelle Schutzvorrichtungen) (mindestens Maske und Handschuhe) vorgeschrieben. Das Gerät verfügt über ein Aufkleber die vor der Handhabung des Geräts auf die Notwendigkeit der Verwendung von Schutzelementen warnt. Nachdem der Filterdeckel entfernt worden ist, muss der Filter wieder im Filtergehäuse positioniert werden.

ACHTUNG: wird keine PSA angelegt wird sich Risiken ausgesetzt, die mit dem möglichen Kontakt/Absaugen von Krankheitserregern zusammenhängen, die sich zuvor in den Filtern angesammelt haben.

Das Gerät wird mit den entsprechenden Zertifikaten für HEPA H14-Filter geliefert.

WARNUNG: Verwenden Sie ohne vorherige Rücksprache und Genehmigung des Herstellers keine ähnlichen oder theoretisch gleichwertigen Filter. Bei Verwendung anstelle von nicht zugelassenen Filtern ist die ursprüngliche Filterkapazität des Geräts nicht gewährleistet.

Filter-Lebensdauer

Im Folgenden wird die Nutzungsdauer der drei Filtertypen, mit denen das Gerät ausgestattet ist, sowohl für "saubere" Umgebungen (z.B. Büros, Krankenhäuser usw.) als auch für "schmutzige" Umgebungen (z.B. Lagerhallen, Industriegebäude usw.) angegeben:

Vorfilter: "saubere" Umgebungen: 4/6 Monate (4.000 h); "schmutzige" Umgebungen: 2/4 Monate (2000 h);

Filter ISO ePM1 70% (F7): "saubere" Umgebungen: 4/6 Monate (4.000 h); "schmutzige" Umgebungen: 2/4 Monate (2000 h);

hocheffizienter absoluter HEPA H14-Filter (vorausgesetzt, er ist mit einem ISO COARSE 65% Vorfilter ausgestattet): saubere Umgebungen: 10/12 Monate (8000 h) / "schmutzige" Umgebungen: 8/10 Monate (4000 h).
WARNUNG: Die Lebensdauer der Filter kann durch verschiedene Faktoren verkürzt werden, wie z.B.: Qualität der zu reinigenden Luft, Luftdurchsatz, korrekte Wartung des Vorfilters. Es ist ratsam, regelmäßige präventive Kontrollen der Filter durchzuführen, unabhängig davon, was die vom Regler ausgegebenen Alarme anzeigen (Siehe die Gebrauchsanweisung der Reg Depuro Plus).



Filter - Austausch

Die Notwendigkeit eines periodischen Filteraustauschs ist auf dem mit dem Gerät gelieferten Bedienfeld angegeben.



Vor allen Wartungsarbeiten muss das Gerät von der Stromversorgung getrennt werden.

Die Einheit ist mit 6 Filtern ausgestattet, die an den Seiten und im oberen Teil der Einheit positioniert sind. Im Folgenden und in Abb.8,9,10,11 sind die Filtertypen und deren Demontage angegeben:

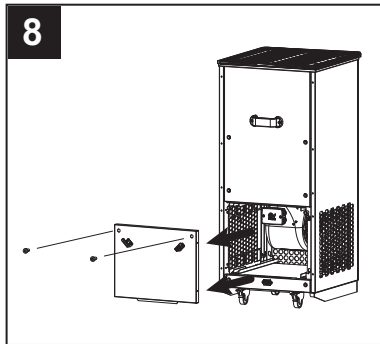


Abb. 8.
Entfernen Sie das untere Panel auf der Rückseite der Einheit Abb. 9.
Entfernen Sie die Filter: 2 auswaschbare Vorfilter; 2 ISO ePM1 F7-Filter (60%).

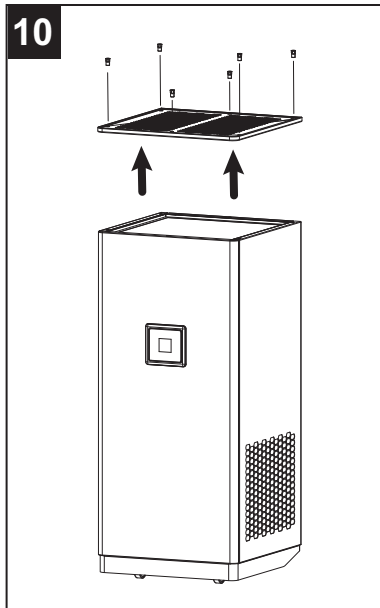
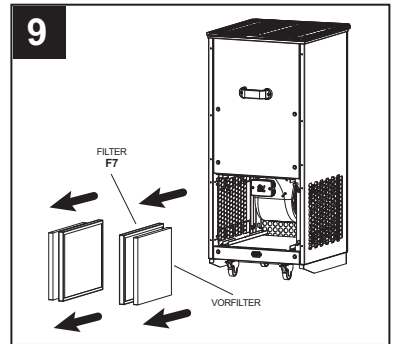
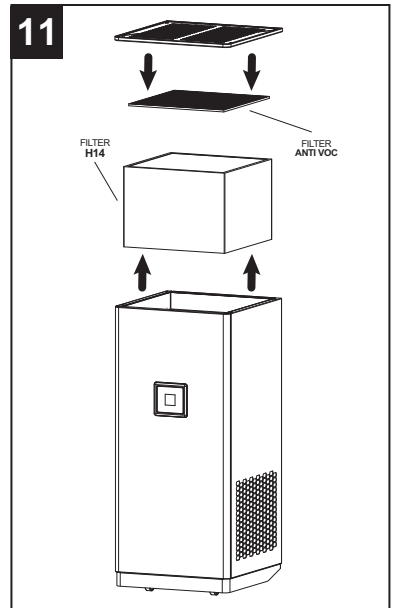


Abb. 10.
Entfernen Sie das obere Panel am oberen Teil der Einheit Abb. 11.
Entfernen Sie die Filter:
1 Filter HEPA H14 (99,9%);
1 Anti-VOC-Filter;



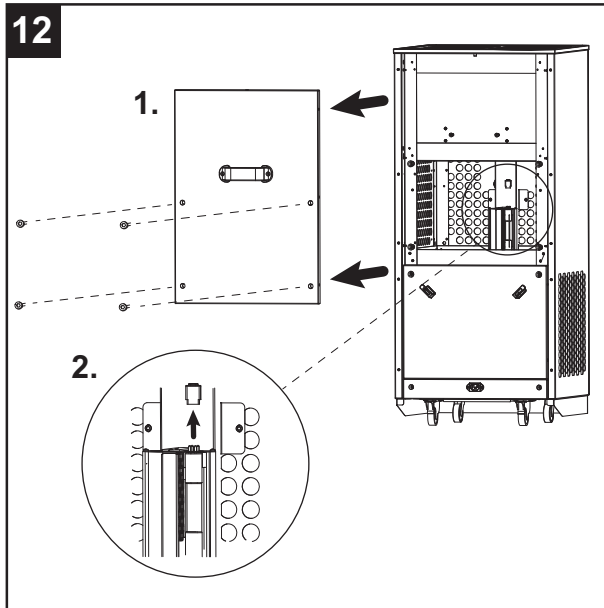
HINWEIS Werden die Filter nicht gereinigt bzw. gewechselt, hat das schwere Leistungseinbußen der Anlage zur Folge, und zwar:

- vermehrte Lastverluste im Luftkreis, verminderte Fördermenge
- entsprechende Minderung der Geräteleistung und des Raumkomforts.

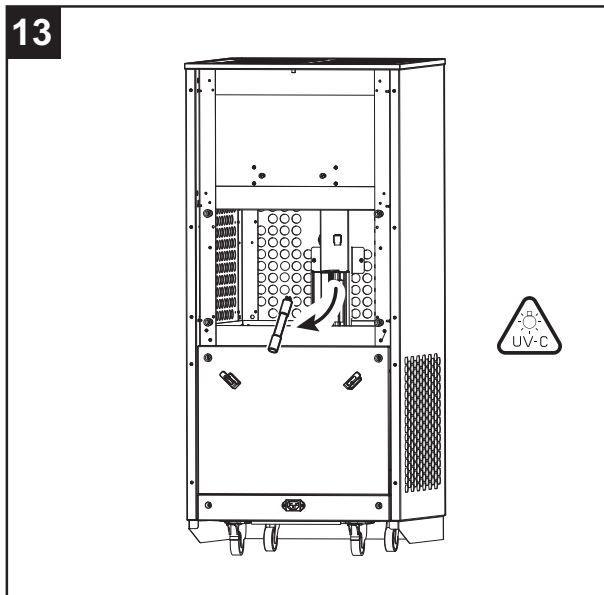
HINWEIS Gesättigte oder verstopfte Filter bilden die häufigste Ursache für Störungen oder Defekte des Geräts

Desinfizierungsmodul

Das Photokatalyse-Modul in den Evo-Modellen enthält eine UV-C-Lampe, die durchschnittlich alle zwei Jahre ausgetauscht werden muss.



1. Entfernen Sie das obere Panel auf der Rückseite der Einheit;
2. ziehen Sie den Stecker ab.



1. Entfernen Sie die Lampe

Entsorgung

Dieses Produkt entspricht der Richtlinie 2012/19/EU über die Entsorgung von Elektro- und Elektronik-Altgeräten (WEEE).

Das Symbol der durchgestrichenen Mülltonne auf dem Gerät weist darauf hin, dass das Produkt am Ende seiner Lebensdauer zum Transport und zur Behandlung zu einem Fachbetrieb gebracht werden muss. Dieses Unternehmen kümmert sich um die Entsorgung der verschiedenen Materialien, aus denen sich das Produkt zusammensetzt, und deren anschließendes korrektes Recycling.



Alternativ ist der Hersteller des Geräts verpflichtet, das zu entsorgende Produkt gegen den Kauf eines gleichwertigen Geräts zurückzunehmen.

Información general

Descripciones de los símbolos

Obligación



Obligación general



Es obligatorio leer las instrucciones



Es obligatorio desconectar la alimentación.



Póngase en contacto con personal cualificado profesionalmente.

Prohibiciones



Prohibiciones genérica

Peligro



Peligro genérico



El aparato emite radiaciones UV-C

Propósito del manual

Este manual contiene información sobre el uso y mantenimiento correctos del aparato.



Antes de instalar y utilizar el producto, lea atentamente las instrucciones contenidas en este folleto.

Vortice no es responsable de los eventuales daños ocasionados a personas o cosas como resultado del incumplimiento de las indicaciones de este manual, las cuales garantizan la durabilidad y fiabilidad eléctrica y mecánica del aparato. Conservar este manual de instrucciones.

Descripción del producto

Depuro Plus 230 y Depuro Plus 430 (en adelante «el aparato») son purificadores de aire de alta eficiencia de tipo plug&play, diseñados para usos comerciales e industriales, destinados a ser colocados sobre el suelo de establecimientos, oficinas, naves... con una superficie de hasta 160 m². El aparato se caracteriza por una muy elevada capacidad de filtrado y las versiones Evo combinan, en los filtros mecánicos, un módulo de fotocatalisis capaz de higienizar el flujo de aire tratado.

ATENCIÓN

Las versiones Evo garantizan la reducción de la carga patógena presente en el aire tratado gracias a la eliminación de los vectores de virus y bacterias (incluido el coronavirus SARS-CoV-2 responsable de la pandemia COVID-19) que pasan a través de sus filtros HEPA 14 y a la acción higienizante realizada por el módulo de fotocatalisis. No se puede garantizar la higienización del 100 % del aire presente en un espacio determinado, dado que dicho resultado depende de un conjunto de factores tales como: el diseño del local y la ubicación del depurador dentro de dicho local, la presencia de corrientes de aire externas, el tiempo de funcionamiento del producto, su correcto y apropiado uso, la ausencia de obstrucciones en las tomas de aire, el nivel de mantenimiento de la unidad, el estado de sus filtros, etc.

Modelos

La gama Depuro Plus se compone de 4 modelos:

Depuro Plus 230: superficie máx. para la que está destinado: 85 m²;

Depuro Plus Evo 230: superficie máx. para la que está destinado: 85 m², con módulo de fotocatalisis;

Depuro Plus 430: superficie máx. para la que está destinado: 160 m²;

Depuro Plus Evo 430: superficie máx. para la que está destinado: 160 m², con módulo de fotocatalisis.

Características de fabricación

Estructura de soporte de acero; revestimiento exterior de paneles sandwich con un espesor de 20 mm perforados por el lado interior, térmica y acústicamente aislados con melamina con una densidad de 11 kg/m³, ignífuga (clase V0);

motoventiladores centrífugos de palas hacia delante con tornillo sin fin, del tipo de doble aspiración y accionados por motores de imanes permanentes (EC-brushless).

Componentes principales

- Sistema de filtrado de 4 estadios compuesto por: (fig.1)

2 prefiltros lavables;

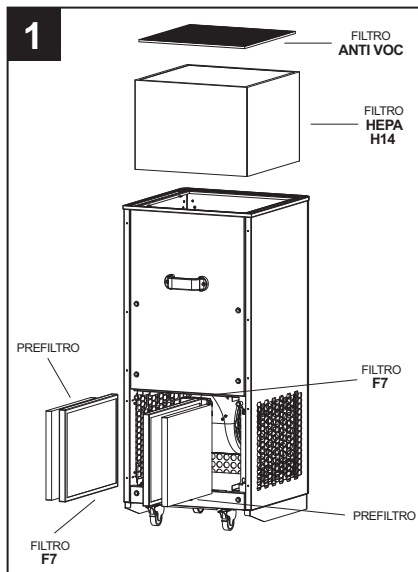
2 filtros ePM1 60 % (F7);

1 filtro absoluto clase HEPA H14 de tipo planar en el Modelo

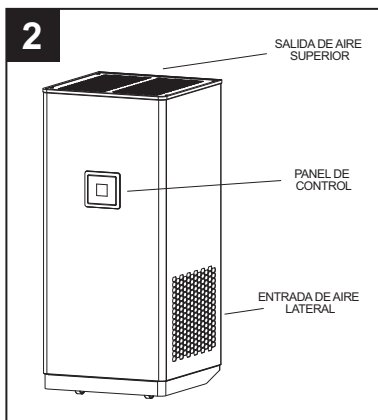
230, multidiedro en el modelo 430;

1 filtro anti-VOC;

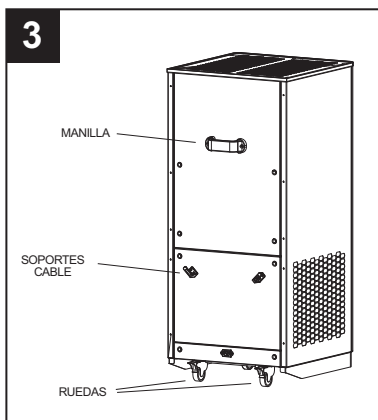
Los prefiltros y los filtros F7, colocados en correspondencia con las bocas de aspiración laterales, retienen las macroimpurezas y las partículas presentes en el aire, protegiendo el siguiente filtro absoluto, destinado a eliminar prácticamente la totalidad de las micropartículas más finas (el 99,995 % de los micropolvos de dimensiones nominales iguales o inferiores a 0,3 µm), y prolongando la vida útil. El filtro anti-VOC, aguas abajo del filtro absoluto, retiene los malos olores, aldehídos, ozono y compuestos volátiles orgánicos (p.ej. los resultantes de la actividad en cocinas);



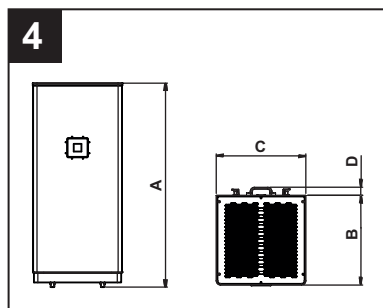
- bocas de aspiración laterales, colocadas a una altura donde la concentración de los agentes patógenos en el aire es máxima;
- boca de impulsión superior, de la cual sale el aire depurado;
- (solo modelos EVO): módulo de fotocatalisis, compuesto por un catalizador de dióxido de titanio (TiO_2), eficaz ante contaminantes, malos olores y microorganismos patógenos, una lámpara UV-C, esencial para que tenga lugar el proceso, y un transformador especial con control eléctrico para su gestión;
- panel de control: todos los modelos están equipados con un panel de control (ver apartado Funcionamiento);



- 4 ruedas, 2 de las cuales, con freno de estacionamiento en la base inferior;
- 1 manilla colocada en la parte posterior de cada aparato, para facilitar el desplazamiento del aparato;
- cable de alimentación, con una longitud de 3 metros, con enchufe Shuko y conector para la inserción en la toma colocada en la parte posterior inferior del aparato;
- 2 soportes tipo carrete para enrollar el cable durante el desplazamiento del aparato.



Dimensiones



MOD	COD	DIM (mm)				PESO (Kg)
		A	B	C	D	
DEPURO PLUS 430	26063	1039	457	457	41	45
DEPURO PLUS EVO 430	26064	1039	457	457	41	45
DEPURO PLUS 230	26061	862	457	457	41	40
DEPURO PLUS EVO 230	26062	862	457	457	41	40

Datos técnicos

Depuro Plus 430 / Plus Evo 430	
Fases	Fase única
Voltaje nominal (V)	230
Rango de voltaje (V)	220-240
Frecuencia (Hz)	50/60
Corriente máx. abs. (A)	1,7
Potencia máx. abs. (W)	225/230
Flujo de aire máx. (m ³ /h)	860
Presión sonora 3m ((dB(A))	46,7
Área máxima (h= 2,7m)	160
Temp. ambiente Mín.(°C)	-10
Temp. ambiente Máx.(°C)	40

Depuro Plus 230 / Plus Evo 230	
Fases	Fase única
Voltaje nominal (V)	230
Rango de voltaje (V)	220-240
Frecuencia (Hz)	50/60
Corriente máx. abs. (A)	0,9
Potencia máx. abs. (W)	115/120
Flujo de aire máx. (m ³ /h)	460
Presión sonora 3m ((dB(A))	41,2
Área máxima (h= 2,7m)	85
Temp. ambiente Mín.(°C)	-10
Temp. ambiente Máx.(°C)	40

Nota importante modelos EVO

El módulo de fotocatalisis con el que está equipado el aparato es eficaz contra contaminantes, malos olores y microorganismos patógenos: en pocas palabras la radiación del catalizador (a base de dióxido de titanio,



TiO_2) mediante una luz con la longitud apropiada de onda (ultravioleta), activa la liberación de radicales libres OH^* cuya acción altamente oxidante está en la base del proceso de depuración e higienización: los contaminantes atmosféricos como el anhídrido carbónico (CO_2), los óxidos de azufre (SO_x) y el monóxido de carbono (CO) se transforman en compuestos caracterizados por niveles de toxicidad muy reducidos.

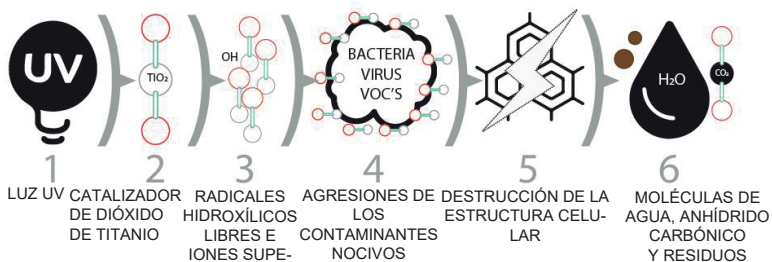
Del mismo modo, los VOC, categoría de compuestos a los que pertenecen, entre otros, el formaldehído y la acetona, que se encuentran entre los principales responsables de los malos olores en los ambientes cerrados, se descomponen y transforman en sustancias inocuas, como el CO_2 y el agua. En el caso de microorganismos patógenos como bacterias y virus, el efecto de la acción oxidante y el deterioro de su revestimiento protector exterior, determinan su muerte.

La eficacia de la tecnología «Dust Free» como base del módulo de fotocatalisis está certificada por los test realizados por el Departamento de Ciencias Biomédicas y Clínicas «Luigi Sacco» de la Universidad de Estudios de Milán utilizando un ventilador caracterizado por un caudal de aire igual a 35 m^3/h . Estas pruebas han demostrado la capacidad del módulo de eliminar la carga viral de SARS-CoV-2 inoculada en fase líquida tanto en superficie como en tejido.

La eliminación comprobada sobre el líquido inoculado con SARS-CoV-2, expuesto al aire tratado durante 20 minutos en un volumen de 2,13 m^3 ha mostrado una reducción del 90.0 % mayor respecto de la degradación del virus comprobado en la prueba de control, realizada en iguales condiciones, pero sin tecnología «Dust Free».

La eliminación comprobada sobre tela compuesta por el 45 % de poliéster y 55 % de celulosa, inoculada con SARS-CoV-2, expuesta al aire tratado durante 20 minutos en un volumen de 2,13 m^3 ha mostrado una reducción del 99.7 % mayor respecto de la degradación natural del virus comprobado en la prueba de control, realizada en iguales condiciones, pero sin tecnología «Dust Free».

5



Caja con la electrónica destinada al funcionamiento de la lámpara de rayos UV-C



Conformidad

- Este aparato puede ser utilizado por niños de no menos de 8 años de edad y por personas con capacidades físicas, sensoriales o mentales reducidas, o carentes de experiencia o del conocimiento necesario, pero sólo bajo vigilancia e instrucciones sobre el uso seguro y después de comprender bien los peligros inherentes. Los niños no deben jugar con el aparato. La limpieza y el mantenimiento del aparato deben ser efectuados por el usuario y no por niños sin vigilancia.
- Estos aparatos han sido diseñados para el uso en ambientes domésticos y comerciales.
- La instalación eléctrica a la cual se conecta el producto debe estar en conformidad con las normas vigentes.
- Para la instalación es necesario prever un interruptor omnipolar con una distancia de abertura de los contactos igual o superior a los 3 mm, que permita la desconexión total en las condiciones de la categoría de sobretensión III.
- Los productos equipados con motores que requieren cableado monofásico (M) SIEMPRE se han de conectar a líneas monofásicas de 220-240V (o solo de 230V si se ha previsto de este modo). Cualquier tipo de modificación se interpretará como una manipulación del aparato y producirá el cese de efectos de la garantía.

Vortice Elettrosociali Spa, en calidad de fabricante de Depuro Sky, declara bajo su única y exclusiva responsabilidad que el aparato es conforme a las siguientes normas y directivas:

Filtros

El sistema de los filtros es conforme a las normas ISO EN 16890 y EN1822;

Motor

Los motores son conformes a la norma EN 60335-1 y al reglamento 327/2011.

Directivas generales

Siendo un dispositivo eléctrico con control electrónico integrado, el aparato es así mismo conforme a las directivas destinadas a satisfacer los requisitos de marcado CE.

2014/35/UE Baja tensión

Directiva de Máquinas 2006/42/CE

Compatibilidad electromagnética 2014/30/UE

Seguridad / advertencias



- Después de retirar el dispositivo de su embalaje, asegúrese de que esté completo y sin daños. En caso de duda contacte a un servicio autorizado de Vortice centrar. No deje el embalaje al alcance de niños o personas con habilidades diferentes.
- Guarde el aparato fuera del alcance de los niños y personas con discapacidad si decides desconectarlo de la fuente de alimentación y no la use más.
- Si el artefacto funciona mal y / o desarrolla una falla, póngase en contacto con Vortice inmediatamente. Asegúrate de que solo genuinos repuestos originales de Vortice se utilizan para cualquier refacción.
- El suministro / toma de corriente eléctrica al que el dispositivo debe ser conectado debe ser capaz de proporcionar la potencia eléctrica máxima requerida por el aparato. Si no puede hacerlo, haga arreglos para que un electricista para hacer las modificaciones necesarias.
- Los datos eléctricos de la red han de coincidir con los de la placa de datos.



- No use este dispositivo para funciones que no sean los descritos en este folleto.
- No haga modificaciones de ningún tipo a este aparato.



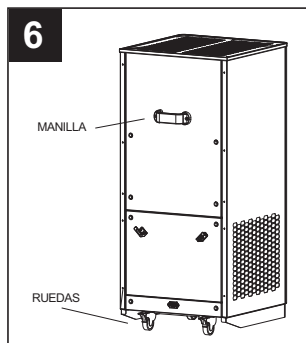
- Deben observarse ciertas reglas fundamentales cuando usando cualquier aparato eléctrico:
 - nunca toque los electrodomésticos con las manos mojadas o húmedas;
 - nunca toque los electrodomésticos mientras esté descalzo;
 - no permita que la unidad sea operada por niños no supervisados o personas discapacitadas.
- Si el artefacto se cae o sufre una fuerte soplador, haz que lo revise inmediatamente Vortice.
- Si el cable de alimentación está dañado debe ser reemplazado por el fabricante, o por una persona calificada, para prevenir cualquier riesgo.



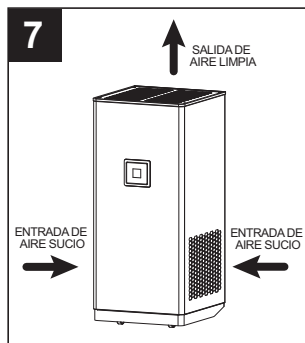
Medelos EVO

- El aparato emite radiaciones UV-C. Las radiaciones UV son peligrosas para los ojos y para la piel. No utilizar el emisor UV-C fuera del aparato. No mirar a la fuente de luz.
- El uso de un aparato con la cubierta dañada puede ocasionar la fuga de radiaciones UV-C.

Instalación y esquema de funcionamiento



La construcción «plug & play» del aparato elimina cualquier necesidad de instalación. La presencia de ruedas y manilla posterior facilita el desplazamiento del aparato.



Primera puesta en marcha

IMPORTANTE: antes de poner en marcha el aparato por primera vez, es necesario retirar las películas protectoras que cubren las rejillas de paso de aire (1 superior y 2 laterales).

Funcionamiento

En menos de 5 minutos el aparato cambia el aire de un espacio de 182 m² y 3 m de altura.

El funcionamiento del aparato está controlado por un panel de control con pantalla. El panel permite las siguientes opciones:

- encendido/apagado;
- regulación de la velocidad del ventilador;
- activación/desactivación del módulo de fotocátalisis (modelos Evo);
- programación horaria, diaria, del funcionamiento del aparato, que se encenderá/apagará automáticamente en los horarios configurados;
- programación, de 3 bandas horarias, de la velocidad del ventilador, para permitir el equilibrio ideal entre eficacia depurativa, emisiones sonoras y consumos;
- programación horaria, diaria, del encendido/apagado de la lámpara de rayos UV-C que activa el proceso de fotocátalisis (modelos EVO);
- selección de la modalidad de funcionamiento entre las siguientes:
manual, el encendido y el apagado son realizados por el usuario;
automática, según la programación temporal previamente configurada.

Por otra parte el panel emite señales que se refieren al funcionamiento del aparato:

- situación de filtros saturados y necesidad de limpieza/sustitución;
- situación de funcionamiento anómalo del aparato

Así mismo, el panel puede ser conectado por medio de puerta Modbus RS-485 a un sistema de gestión BMS – Building Management System, para el control simultáneo de hasta 32 aparatos.

Las rejillas de salida del aire limpio están equipadas con un difusor que puede ser orientado manualmente (modelos Easy).

Uso

Todas las funciones se gestionan desde un panel de control con pantalla, presente en el aparato.



Consultar el correspondiente manual de instrucciones para ver detalles de uso.

Vortice recomienda la configuración de las velocidades de funcionamiento mediante el panel de control, según la tabla que se encuentra a continuación. Solo esta configuración garantiza la capacidad de filtrado óptima del aparato. El usuario debe elegir los valores de velocidad (columna SETPOINT VELOCIDAD en la tabla) en base a:

- dimensión de la habitación (superficie y altura);
- número de ciclos de purificación por hora: Vortice recomienda un número de ciclos de 3 o 2.

NOTA.

- No utilizar valores de setpoint de velocidad inferiores a los indicados en la tabla.
- No instalar el aparato en espacios con un volumen inferior a 40,5 m³.

Sup.habit. [m ²]	Altura.habit. [m]	Vol.habit. [m ³]	N. ciclos depuración/h	Flujo de aire [m ³ /h]	SETPOINT VELOCIDAD
15	2,7	40,5	3	122	10
20	2,7	54,0	3	162	15
25	2,7	67,5	3	203	25
30	2,7	81,0	3	243	35
35	2,7	94,5	3	284	45
40	2,7	108,0	3	324	55
45	2,7	121,5	3	365	65
50	2,7	135,0	3	405	75
55	2,7	148,5	3	446	90

Depuro Plus 230
Altura habitación 2,7 m
N. ciclos de depur./h: 3

Sup.habit. [m ²]	Altura.habit. [m]	Vol.habit. [m ³]	N. ciclos depuración/h	Flujo de aire [m ³ /h]	SETPOINT VELOCIDAD
15	2,7	40,5	2	81	1
20	2,7	54,0	2	108	5
25	2,7	67,5	2	135	10
30	2,7	81,0	2	162	15
35	2,7	94,5	2	189	25
40	2,7	108,0	2	216	30
45	2,7	121,5	2	243	35
50	2,7	135,0	2	270	40
55	2,7	148,5	2	297	50
60	2,7	162,0	2	324	55
65	2,7	175,5	2	351	60
70	2,7	189,0	2	378	65
75	2,7	202,5	2	405	75
80	2,7	216,0	2	432	80
85	2,7	229,5	2	459	100

Depuro Plus 230
 Altura habitación 2,7 m
 N. ciclos de depur. /h: 2

Sup.habit. [m ²]	Altura.habit. [m]	Vol.habit. [m ³]	N. ciclos depuración/h	Flujo de aire [m ³ /h]	SETPOINT VELOCIDAD
15	2,7	40,5	3	122	3
20	2,7	54,0	3	162	6
25	2,7	67,5	3	203	9
30	2,7	81,0	3	243	12
35	2,7	94,5	3	284	15
40	2,7	108,0	3	324	18
45	2,7	121,5	3	365	23
50	2,7	135,0	3	405	30
55	2,7	148,5	3	446	36
60	2,7	162	3	486	40
65	2,7	175,5	3	527	48
70	2,7	189	3	567	55
75	2,7	202,5	3	608	62
80	2,7	216	3	648	68
85	2,7	229,5	3	689	73
90	2,7	243	3	729	80
95	2,7	256,5	3	770	88
100	2,7	270	3	810	95
105	2,7	283,5	3	851	99

Depuro Plus 430
 Altura habitación 2,7 m
 N. ciclos de depur. /h: 3

Sup.habit. [m ²]	Altura.habit. [m]	Vol.habit. [m ³]	N. ciclos depuración/h	Flujo de aire [m ³ /h]	SETPOINT VELOCIDAD
15	2,7	40,5	2	81	1
20	2,7	54,0	2	108	2
25	2,7	67,5	2	135	4
30	2,7	81,0	2	162	6
35	2,7	94,5	2	189	8
40	2,7	108,0	2	216	10
45	2,7	121,5	2	243	12
50	2,7	135,0	2	270	14
55	2,7	148,5	2	297	16
60	2,7	162,0	2	324	18
65	2,7	175,5	2	351	20
70	2,7	189,0	2	378	25
75	2,7	202,5	2	405	30
80	2,7	216,0	2	432	35
85	2,7	229,5	2	459	38
90	2,7	243,0	2	486	40
95	2,7	256,5	2	513	45
100	2,7	270,0	2	540	50
105	2,7	283,5	2	567	55
110	2,7	297,0	2	594	60
115	2,7	310,5	2	621	65
120	2,7	324,0	2	648	68
125	2,7	337,5	2	675	70
130	2,7	351,0	2	702	75
135	2,7	364,5	2	729	80
140	2,7	378,0	2	756	85
145	2,7	391,5	2	783	90
150	2,7	405,0	2	810	95
155	2,7	418,5	2	837	98
160	2,7	432,0	2	864	100

Depuro Plus 430
 Altura habitación: 2,7 m
 N. ciclos de depur. /h: 2

Mantenimiento/Limpieza

Filtros - generalidades

El mantenimiento para el correcto funcionamiento del aparato consiste fundamentalmente en la sustitución de los filtros. Estos son el componente más importante para la eficacia de la purificación del aire.

ATENCIÓN: para poder realizar con seguridad cualquier actividad de mantenimiento interno del aparato es obligatorio el uso de los EPI (Equipos de Protección Individual) idóneos (al menos máscara y guantes). El aparato presenta un adhesivo que advierten de la necesidad de utilizar equipos de protección antes de manipular la unidad. Una vez retirada la protección del filtro, este debe ser colocado de nuevo en el lugar destinado al mismo.

ATENCIÓN: La falta de uso de los EPI expone a riesgos relacionados con el posible contacto/aspiración de agentes patógenos presentes en las partículas recogidas por los filtros.

El aparato se suministra con los correspondientes certificados de los filtros HEPA H14.

ATENCIÓN: no utilizar filtros similares o teóricamente equivalentes sin previa consulta y autorización del fabricante del aparato. En caso de uso de filtros no autorizados no se garantiza la capacidad de filtrado original del aparato.

Vida útil de los filtros

A continuación se detalla la vida útil de los tres tipos de filtros presentes en el aparato, tanto para ambientes «limpios» (p. ej. edificios, hospitales, etc.) como para ambientes «sucios» (p. ej. almacenes, edificios industriales, etc.):

prefiltro: ambientes «limpios»: 4/6 meses (4000 h); ambientes «sucios»: 2/4 meses (2000 h);

filtro ISO ePM1 70 % (F7): ambientes «limpios»: 4/6 meses (4000 h); ambientes «sucios»: 2/4 meses (2000 h);

filtro absoluto HEPA H14 de alta eficiencia (siempre que esté dotado de prefiltro ISO COARSE 65 %): ambientes «limpios»: 10/12 meses (8000 h); ambientes «sucios»: 8 / 10 meses (4000 h).

ATENCIÓN: la vida útil de los filtros puede verse reducida debido a diversos factores como: calidad del aire a depurar, flujo de aire, correcto mantenimiento del prefiltro. Se recomienda efectuar controles periódicos preventivos de los filtros, independientemente de cuándo lo indiquen las alarmas emitidas por el Regulador (ver el folleto de instrucciones Reg Depuro Plus).

Filtros - sustitución

la necesidad de intervenciones periódicas de sustitución de los filtros se indica en el panel de controles que acompaña al aparato.

Antes de realizar cualquier actividad de mantenimiento es necesario desconectar el aparato de la alimentación eléctrica.

El aparato está equipado con 6 filtros, posicionados en los laterales y en la parte superior del aparato. A continuación, y en las fig. 7,8,9,10 se indican los tipos de filtros y las modalidades de desmontaje:

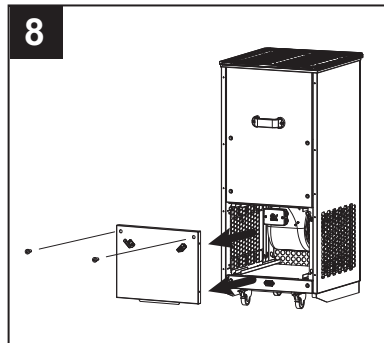


fig. 8
retirar el panel inferior de la parte posterior del aparato;

fig. 9
extraer los filtros:
2 prefiltros lavables;
2 filtros ISO ePM1 F7 (60 %).

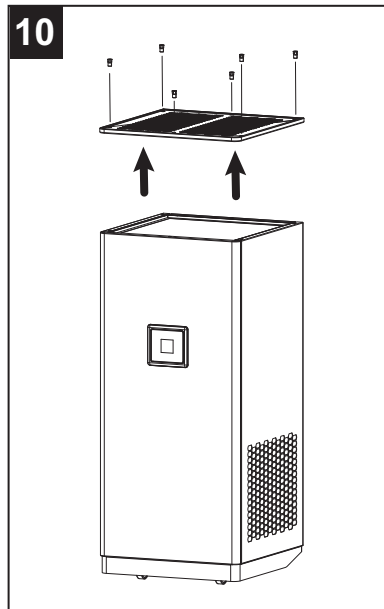
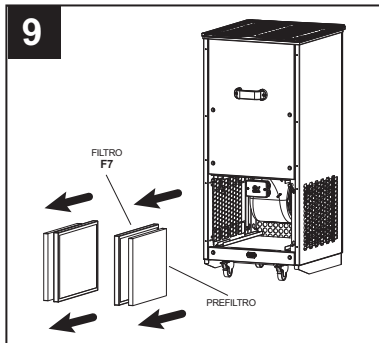
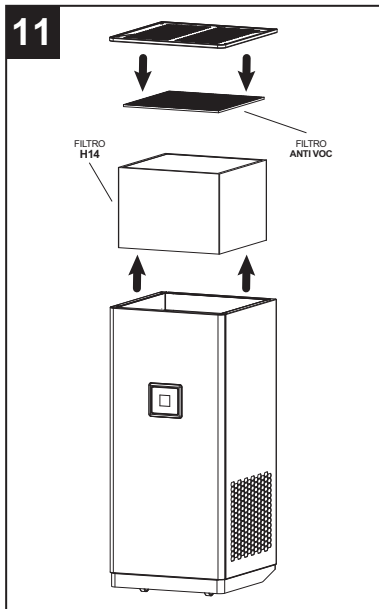


fig. 10
retirar el panel de la parte superior del aparato;

fig. 11
extraer los filtros:
1 filtros HEPA H14 (99,9 %);
1 filtro anti-VOC.



NOTA: El hecho de no limpiar o sustituir los filtros implica graves inconvenientes para la eficacia de la instalación, conllevando:

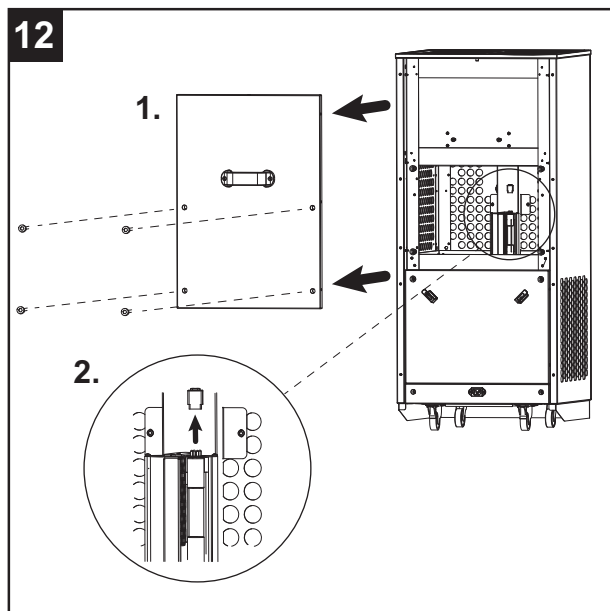
- un aumento de las pérdidas de carga en el circuito de aire y la reducción del caudal de aire;
- la disminución del rendimiento del aparato y el empeoramiento del confort en el ambiente.

NOTA: la situación de filtros saturados representa la causa más frecuente de bloqueo del aparato.

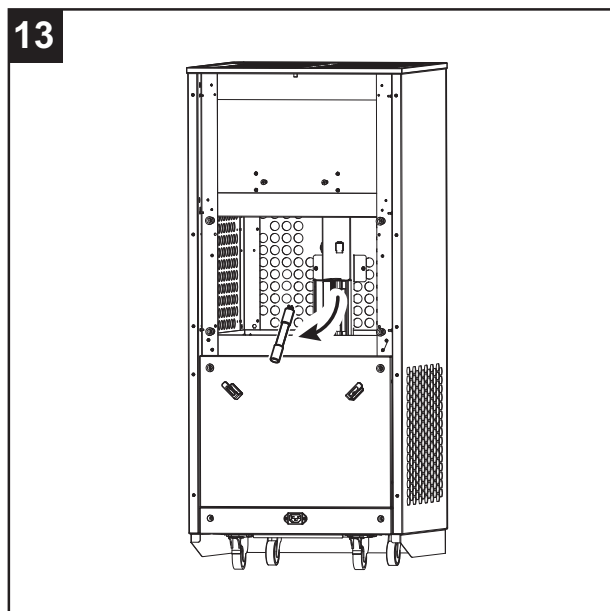
Módulo de higienización

El módulo de fotocatalisis presente en los modelos Evo contiene una lámpara de rayos UV-C que debe ser sustituida de media cada dos años.

12



13



Eliminación

Este producto es conforme a la Directiva 2012/19/UE referente a la gestión de los residuos de aparatos eléctricos y electrónicos (RAEE).

El símbolo del cubo tachado que figura en el aparato indica que el producto, al final de su vida útil, debe ser entregado a una empresa especializada tanto en su transporte como en su tratamiento. Dicha empresa se encargará de la eliminación de los diferentes materiales que componen el producto, así como de su posterior y correcto reciclaje.



En su defecto, el fabricante estará obligado a la retirada gratuita del producto a eliminar al realizarse la adquisición de un aparato equivalente.



VORTICE S.p.A. si riserva il diritto di apportare tutte le varianti migliorative ai prodotti in corso di vendita.
VORTICE S.p.A. reserves the right to make improvements to products at any time and without prior notice.
VORTICE S.p.A. se réserve le droit d'apporter toutes les variations afin d'améliorer ses produits en cours de commercialisation.
VORTICE S.p.A. behält sich vor, alle eventuellen Verbesserungsänderungen an den Produkten des Verkaufsangebots vorzunehmen.
VORTICE S.p.A. se reserva el derecho a hacer cambios en los productos para su mejora en cualquier momento sin previo aviso.
VORTICE S.p.A. 公司 股份有限公司 保留在产品销售期间进行产品改良的权利。

VORTICE GROUP COMPANIES

VORTICE S.p.A.
Strada Cerca, 2 - frazione di Zoate
20067 - Tribiano (MI)
Tel. +39 02-90.69.91
ITALY
vortice.com
postvendita@vortice-italy.com

VORTICE INDUSTRIAL Srl
Via B. Brugnoli, 3
37063 - Isola della Scala (VR)
Tel. +39 045 6631042
ITALY
vorticeindustrial.com
info@vorticeindustrial.com

VORTICE VENTILATION SYSTEM (CHANGZHOU) CO.LTD
Building 19, No.388 West Huanghe Road, Xinbei District,
Changzhou, Jiangsu Province CAP:213000
CHINA
vortice-china.com
vortice@vortice-china.com
68

VORTICE LIMITED
Beeches House-Eastern Avenue
Burton on Trent - DE 13 0BB
Tel. +44 1283-49.29.49
UNITED KINGDOM
vortice.ltd.uk
sales@vortice.ltd.uk

VORTICE LATAM S.A.
Bodega #6
Zona Franca Este Alajuela - Alajuela 20101
Tel. (+506) 2201 6934
COSTA RICA
vortice-latam.com
info@vortice-latam.com

CASALS VENTILACIÓN INDUSTRIAL IND., S.L.
Ctra. Camprodon, s/n
17860 - Sant Joan de les Abadesses (Girona)
SPAIN
casals.com
ventilacion@casals.com

A

**TAGLIANDO INTERVENTO IN GARANZIA
 CERTIFICATE OF WORK PERFORMED UNDER GUARANTEE
 COUPON INTERVENTION SOUS GARANTIE**

DATA INTERVENTO

DATE OF WORK - DATE INTERVENTION

TIMBRO CENTRO ASSISTENZA

STAMP OF TECHNICAL ASSISTANCE CENTRE - CACHET SERVICE APRES-VENTE

B

**TAGLIANDO INTERVENTO IN GARANZIA
 CERTIFICATE OF WORK PERFORMED UNDER GUARANTEE
 COUPON INTERVENTION SOUS GARANTIE**

DATA INTERVENTO

DATE OF WORK - DATE INTERVENTION

TIMBRO CENTRO ASSISTENZA

STAMP OF TECHNICAL ASSISTANCE CENTRE - CACHET SERVICE APRES-VENTE

C

**TAGLIANDO INTERVENTO IN GARANZIA
 CERTIFICATE OF WORK PERFORMED UNDER GUARANTEE
 COUPON INTERVENTION SOUS GARANTIE**

DATA INTERVENTO

DATE OF WORK - DATE INTERVENTION

TIMBRO CENTRO ASSISTENZA

STAMP OF TECHNICAL ASSISTANCE CENTRE - CACHET SERVICE APRES-VENTE

D

**TAGLIANDO INTERVENTO IN GARANZIA
 CERTIFICATE OF WORK PERFORMED UNDER GUARANTEE
 COUPON INTERVENTION SOUS GARANTIE**

DATA INTERVENTO

DATE OF WORK - DATE INTERVENTION

TIMBRO CENTRO ASSISTENZA

STAMP OF TECHNICAL ASSISTANCE CENTRE - CACHET SERVICE APRES-VENTE

ITALIA CONDIZIONI DI GARANZIA

VORTICE SPA garantisce i suoi prodotti per **2 anni** dalla data dell'acquisto, che deve essere comprovata da idoneo documento fiscale (scontrino o fattura), rilasciato dal venditore. Nel suddetto periodo di garanzia VORTICE SPA si impegna, dopo aver effettuato le opportune valutazioni tecniche, a riparare o a sostituire gratuitamente le parti dell'apparecchio che risultassero affette da difetti di fabbricazione. La presente garanzia, da attivare nei modi e nei termini di seguito indicati, lascia impregiudicati i diritti derivanti al consumatore dalla applicazione del D. lgs. 24/2002. Tali diritti, conformemente alla legge, potranno essere fatti valere esclusivamente nei confronti del proprio venditore.

La presente garanzia è valida su tutto il territorio italiano.

Modalità e condizioni di attivazione della garanzia

Gli interventi in garanzia (riparazioni o sostituzioni del prodotto ovvero delle parti difettose) saranno eseguiti presso uno dei Centri di Assistenza Tecnica autorizzati da VORTICE il cui indirizzo è disponibile sul sito WWW.VORTICE.COM o contattando il **numero verde 800.555.777**.

La prestazione eseguita in garanzia non prolunga il periodo della garanzia. Pertanto, in caso di sostituzione del prodotto o di un suo componente, sul bene o sul singolo componente fornito in sostituzione non decorre un nuovo periodo di garanzia ma si deve tener conto della data di acquisto del prodotto originario.

UK AND IRELAND CONDITIONS OF WARRANTY

This guarantee is offered as an extra benefit and does not affect your legal rights. All electrical appliances produced by VORTICE SPA are guaranteed by the Company for 2 years against faulty material or workmanship. If any part is found to be defective in this way within the first twentyfour months from the date of purchase or hire purchase agreement, we, or our authorised service agents, will replace or at our option repair that part without any charge for materials or labour or transportation, provided that the appliance has been used only in accordance with the instructions provided with each appliance and has been not connected to an unsuitable electricity supply, or subjected to misuse, neglect or damage or modified or repaired by any person not authorised by us. The correct electricity supply voltage is shown on the rating plate attached to the appliance.

This guarantee is normally available only to the original purchaser of the appliance, but VORTICE will consider written applications for transfer. Should any defect arise in any Vortice product and a claim under guarantee become necessary, the appliance should be carefully packed and returned to your approved Vortice stocklist. This portion of the guarantee should be attached to the appliance.

ITALIA

Spedire la garanzia in busta chiusa a:

Vortice S.p.A.
Strada Cerca 2
Frazione di Zoate
20067 Tribiano Milano.

Autorizzo VORTICE SPA ad inserire i miei dati nelle sue liste e a comunicarli a terzi per l'invio di materiale pubblicitario ed informativo. In ogni momento, a norma dell'art. 13 legge 675/96, potrò avere accesso ai miei dati, chiederne la modifica o la cancellazione oppure oppormi al loro utilizzo scrivendo a:

**Vortice S.p.A.
Responsabile
trattamento dati
- Strada Cerca, 2
- Frazione di Zoate -
20067 Tribiano (MI).**

Non autorizzo (barrare se interessa)

UK-IRELAND

Send the guarantee in sealed envelope to:

Vortice Limited
Beeches House
Eastern Avenue
Burton on Trent
DE13 0BB United Kingdom

I authorize VORTICE LTD. to include my personal details within their database, which they use, via a third party for the despatch of advertising material, at any time, in accordance with the regulations in force within my country. I can have access to my details and can request changes, or prohibit the usage of my details. This will be done by addressing my request directly to:

**Vortice Limited
Beeches House
Eastern Avenue
Burton on Trent
DE13 0BB United
Kingdom.**

I do not authorize (please tick if required)

OTHER COUNTRIES

Please send the guarantee to the retailer's address in the country where the appliance has been purchased.

I authorize VORTICE SPA and its local distributors to include my personal details within their database and they can use it through a third party for the despatch of advertising material. At any time, in accordance with the regulations in force within my country, I can have access to details and can ask to make changes, or prohibit the usage of my details. This will be done by addressing my request directly to the headquarters of the local distributor where the appliance has been bought.

I do not authorize (please tick if required)



1 GARANZIA - GUARANTEE - GARANTIE

DA CONSERVARE

TO BE RETAINED
A CONSERVER



DATA ACQUISTO
Purchase date - Date d'achat

Per poter usufruire della garanzia il cliente deve compilare e rispedire alla VORTICE SPA, entro 8 giorni dall'acquisto, la "Parte 2" del tagliando di garanzia, all'indirizzo e con le modalità in tale parte riportate. La "Parte 1" del tagliando di garanzia deve essere conservata e presentata, unitamente al documento fiscale (scontrino o fattura) rilasciato dal venditore al momento dell'acquisto, al Centro Assistenza autorizzato di VORTICE SPA, che dovrà eseguire l'intervento in garanzia.

This warranty must be attached to the appliance should it need to be returned for servicing.
N.B. Guarantee is only valid if all details are completed correctly.

ATTENTION: pour bénéficier de la garantie, le présent certificat doit obligatoirement accompagner l'appareil présumé défectueux. Le certificat doit porter le cachet du revendeur et la date d'achat.
A défaut, la garantie sera comptée à partir de la date de sortie d'usine.

Esclusioni

La presente garanzia non copre:

- Le rotture provocate dal trasporto.
- I difetti o guasti derivanti da uso non corretto o improprio da parte del cliente.
- I difetti derivanti dal mancato rispetto delle avvertenze e condizioni d'uso indicate nel libretto di istruzioni ed uso allegato al prodotto.
- I difetti derivanti da non corretta installazione ovvero da una installazione effettuata senza rispettare quanto previsto nel relativo capitolo del libretto di istruzioni ed uso.
- I guasti derivanti da un errato allacciamento alla rete di alimentazione elettrica o per tensione di alimentazione diversa da quella prevista per l'apparecchio, ovvero diversa dal limite stabilito dalle norme CEI (+/- 10% del valore nominale).

La presente garanzia non copre, inoltre, gli eventuali difetti derivanti da una cattiva manutenzione ovvero da interventi effettuati da personale non qualificato o da terzi non autorizzati.

TIMBRO RIVENDITORE

stamp of supplier
cachet du vendeur

CONF.

COLL.

DATA SPEDIZIONE
Mailing date - Date d'expédition



2 GARANZIA - GUARANTEE - GARANTIE

DA SPEDIRE (entro 8 giorni dall'acquisto)

TO SEND (within 8 days from date of purchase)
A RETOURNER (dans les 8 jours après l'achat)

TIMBRO RIVENDITORE

stamp of supplier
cachet du vendeur



DATA ACQUISTO
Purchase date - Date d'achat

DATI UTENTE / CUSTOMER DATA / COORDONNÉES DE L'UTILISATEUR

nome / name / nom _____
 cognome / surname / prenom _____
 via / street / rue _____
 cap / post code / code postal _____
 città / town _____

Dichiaro di aver preso atto delle condizioni di garanzia specificate sul certificato in mio possesso e autorizzo la gestione dei miei dati personali (v. retro).

I have read and understood the terms and conditions of this guarantee and I authorize the processing of my personal details (see overleaf).
Suivant les conditions de garantie définies par le certificat en ma possession j'autorise l'utilisation de mes coordonnées (voir au verso).

Firma / Signature / Signature _____

DATA SPEDIZIONE

Mailing date - Date d'expédition